

PRODUCT DATA SHEET

Εξαρτήματα γείωσης

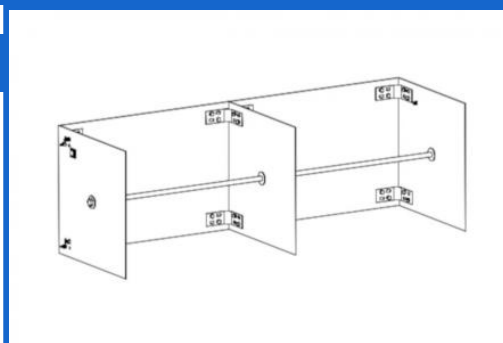
Σημειακά ηλεκτρόδια γείωσης

Κωδικός: 6321000-71

Περιγραφή: Χάλκινο ηλεκτρόδιο γείωσης “Ε”™, κωδικός 6321000-71

Εφαρμογές

Ηλεκτρόδιο γείωσης τύπου “Ε”™, αποτελούμενο από ένα στοιχείο “Π” και ένα στοιχείο “Γ”. Ισοδυναμεί με 6 ραβδοειδή ηλεκτρόδια μήκους 1,5 m, τοποθετημένων σε απόσταση 3 m μεταξύ τους και τα οποία καλύπτουν μία επιφάνεια 18 m² (3x6 m).



Τεχνικά χαρακτηριστικά

Διαστάσεις	1500x500x500 mm
Στοιχείο “Π”	Αποτελείται από δύο πλάκες διαστάσεων 500x500x3 mm και μία πλάκα διαστάσεων 750x500x3 mm, συμπεριλαμβανομένων όλων των απαιτούμενων εξαρτημάτων σύνδεσης (γωνιές, βίδες, περικόχλια, ροδέλες, μπάρα ενίσχυσης).
Στοιχείο “Γ”	Αποτελείται από μία πλάκα διαστάσεων 500x500x3 mm και μία πλάκα διαστάσεων 750x500x3 mm, συμπεριλαμβανομένων όλων των απαιτούμενων εξαρτημάτων σύνδεσης (γωνιές, βίδες, περικόχλια, ροδέλες, μπάρα ενίσχυσης).
Υλικό ηλεκτροδίου	Χαλκός (Cu)
Ειδική ηλεκτρική αντίσταση	≤0,018 μΩm
Εφελκυσμός (όριο αντοχής)	200 - 450 N/mm ²

Οδηγίες εγκατάστασης

Θέση εγκατάστασης	Εντός εδάφους, εντός σκυροδέματος.
Επιτρεπτή σύνδεση εντός εδάφους με	Cu, κράμα χαλκού (Cu-A), Cu/eSn, ανοξείδωτο χάλυβα (SSt), St/eCu.
Επιτρεπτή σύνδεση εντός σκυροδέματος με	Cu, κράμα χαλκού (Cu-A), Cu/eSn, ανοξείδωτο χάλυβα (SSt), St/eCu, St/tZn.

Σύνδεση με τον αγωγό	Μέσω του ανοξείδωτου σφικτήρα (κωδικός ΕΛΕΜΚΟ 62 66 108) που παρέχεται.
Επέκταση	Με επιπλέον στοιχεία "Γ".
Δοκιμές σύμφωνα με το πρότυπο ΕΛΟΤ IEC EN 62561-2	
<p>Το εξάρτημα έχει περάσει με επιτυχία τις δοκιμές που απαιτεί το πρότυπο: ΕΛΟΤ IEC EN 62561-2 "Lightning protection system components (LPSC) - Part 2 : Requirements for conductors and earth electrodes".</p> <p>Οι δοκιμές πραγματοποιήθηκαν στο εργαστήριο κεραυνικών ρευμάτων - τάσεων της ΕΛΕΜΚΟ ΑΒΕΕ (διαπιστευμένο σύμφωνα με το πρότυπο ISO 17025). Αριθμοί δελτίων αποτελεσμάτων δοκιμών : 30791.</p>	
Διαχείριση Ποιότητας, Περιβάλλοντος και Ασφάλειας	
• ISO 9001	• ISO 14001
	• ISO 45001
Χώρα προέλευσης	
Ελλάδα	
Μονάδα: Τεμάχιο / Συσκευασία: 1 τεμάχιο	
Διατηρούμε το δικαίωμα να επιφέρουμε αλλαγές στο εξάρτημα, στα πλαίσια βελτίωσης για την καλύτερη λειτουργία.	