

## PRODUCT DATA SHEET

### Εξαρτήματα γείωσης Εξαρτήματα σύνδεσης ηλεκτροδίων και αγωγών γείωσης

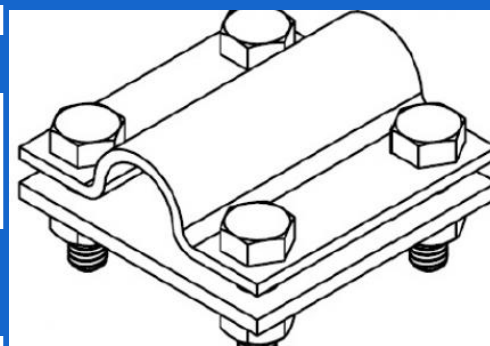
**Κωδικός: 6202041-71**

**Περιγραφή: St/tZn σφιγκτήρας ράβδου Ø20mm / ταινίας πλάτους έως 40 mm με ανοξείδωτες βίδες, κωδικός: 6202041**

#### Εφαρμογές

Σφιγκτήρας για σύνδεση ράβδου με αγωγό μορφής ταινίας, για χρήση σε συλλεκτήριο σύστημα, αγωγούς καθόδου και συστήματα γείωσης.

**Κατηγοριοποίηση σύμφωνα με το πρότυπο  
ΕΛΟΤ IEC EN 62561-1**



- Βαρέως τύπου (Heavy duty - 100 kA)
- Γενικής χρήσης
- Σχεδιασμένος για χρήση, όπου μπορεί να υπάρξουν στατικά φορτία
- Μη μόνιμη σύνδεση

#### Περιγραφή εξαρτήματος -- Οδηγίες εγκατάστασης

Υλικό κατασκευής	Χάλυβας επιψευδαργυρωμένος εν θερμώ (St/tZn)
Περιγραφή	Αποτελείται από δύο πλακίδια διαστάσεων 70x70 mm.
Βίδες / περικόχλια	M8x30 mm ανοξείδωτες βίδες (V2A) με εξάγωνη κεφαλή.. M8 ανοξείδωτα περικόχλια (V2A).
Διαστάσεις αγωγού κυκλικής διατομής	Ø20 mm
Διαστάσεις ταινίας	20-40 mm πλάτος & έως 5 mm πάχος
Συνδεσμολογία	Διασταύρωση (B1). Παράλληλη (B2) .
Θέση εγκατάστασης	Σε εξωτερικό χώρο, εντός εδάφους, εντός σκυροδέματος.
Επιτρεπτή σύνδεση σε εξωτερικό χώρο με	Al, ανοξείδωτο χάλυβα (SSt), St/tZn.

Επιτρεπτή σύνδεση εντός  
εδάφους με

Ανοξειδωτο χάλυβα (SSt), St/tZn.

Επιτρεπτή σύνδεση εντός  
σκυροδέματος με

Cu, Cu/eSn, ανοξειδωτο χάλυβα (SSt), St/eCu, St/tZn.

Ροπή σύσφιξης

13 Nm

### **Πρότυπο ΕΛΟΤ ΙΕC EN 62561-1**

Το εξάρτημα ικανοποιεί τις απαιτήσεις του προτύπου: ΕΛΟΤ ΙΕC EN 62561-1 “Lightning protection system components (LPSC) – Part 1 : Requirements for connection components”.

### **Διαχείριση Ποιότητας, Περιβάλλοντος και Ασφάλειας**

- ISO 9001
- ISO 14001
- ISO 45001

### **Χώρα προέλευσης**

Ελλάδα

**Μονάδα: Τεμάχιο / Συσκευασία: 15 τεμάχια**