

## ΕΞΑΡΤΗΜΑΤΑ ΣΥΣΤΗΜΑΤΩΝ ΑΝΤΙΚΕΡΑΥΝΙΚΗΣ ΠΡΟΣΤΑΣΙΑΣ ΚΑΙ ΓΕΙΩΣΗΣ

### ΤΕΧΝΙΚΑ ΧΑΡΑΚΤΗΡΙΣΤΙΚΑ ΕΞΑΡΤΗΜΑΤΟΣ

**Κωδικός: 62 01 000**

**Ed.03/2021**

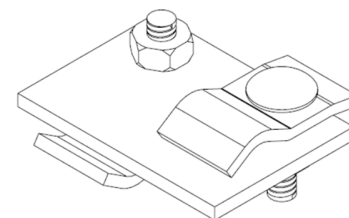
**Περιγραφή: Στήριγμα – σφιγκτήρας θεμελιακής γείωσης**

#### Εφαρμογές

Στήριγμα – σφιγκτήρας για την ηλεκτρική σύνδεση εντός σκυροδέματος οπλισμού με στρογγυλό ή πολύκλωνο αγωγό ή ταινία.

#### Κατηγοριοποίηση σύμφωνα με το πρότυπο ΕΛΟΤ IEC EN 62561-1

- Βαρέως τύπου (Heavy duty – 100 kA)
- Για χρήση εγκιβωτισμένο σε σκυρόδεμα
- Δεν προορίζεται για χρήση όπου μπορεί να υπάρξουν στατικά φορτία
- Μη μόνιμη σύνδεση



#### Περιγραφή εξαρτήματος

Υλικό κατασκευής	Χάλυβας επιψευδαργυρωμένος εν θερμώ (St/tZn)
Περιγραφή	Αποτελείται από ένα πλακίδιο διαστάσεων 83x60 mm και δύο σιαγώνες για τη σύσφιξη των οπλισμού/αγωγού.
Βίδες / περικόχλια	M10x30 mm χαλύβδινες ηλεκτρολυτικά επιψευδαργυρωμένες καρόβιδες M10 χαλύβδινα ηλεκτρολυτικά επιψευδαργυρωμένα περικόχλια

#### Οδηγίες εγκατάστασης

Διαστάσεις αγωγού	Ø8–10 mm (50–70 mm <sup>2</sup> )
Διαστάσεις ταινίας	Έως 40 mm πλάτος και 4 mm πάχος
Διαστάσεις οπλισμού	Ø10–22 mm
Συνδεσμολογία	Διασταύρωση (B1) Παράλληλη (B2)
Θέση εγκατάστασης	Εντός σκυροδέματος
Επιτρεπτή σύνδεση με	Cu, Cu/eSn, St, ανοξείδωτο χάλυβα (SSt), St/eCu, St/tZn
Ροπή σύσφιξης	35 Nm

#### Δοκιμές σύμφωνα με το πρότυπο ΕΛΟΤ IEC EN 62561-1

Το εξάρτημα έχει περάσει με επιτυχία τις δοκιμές που απαιτεί το πρότυπο: ΕΛΟΤ IEC EN 62561-1 “Lightning protection system components (LPSC) – Part 1 : Requirements for connection components”.

Οι δοκιμές πραγματοποιήθηκαν στο εργαστήριο κεραυνικών ρευμάτων – τάσεων της ΕΛΕΜΚΟ ΑΒΕΕ (διαπιστευμένο σύμφωνα με το πρότυπο ISO 17025). Αριθμός δελτίου αποτελεσμάτων δοκιμών : **31858**

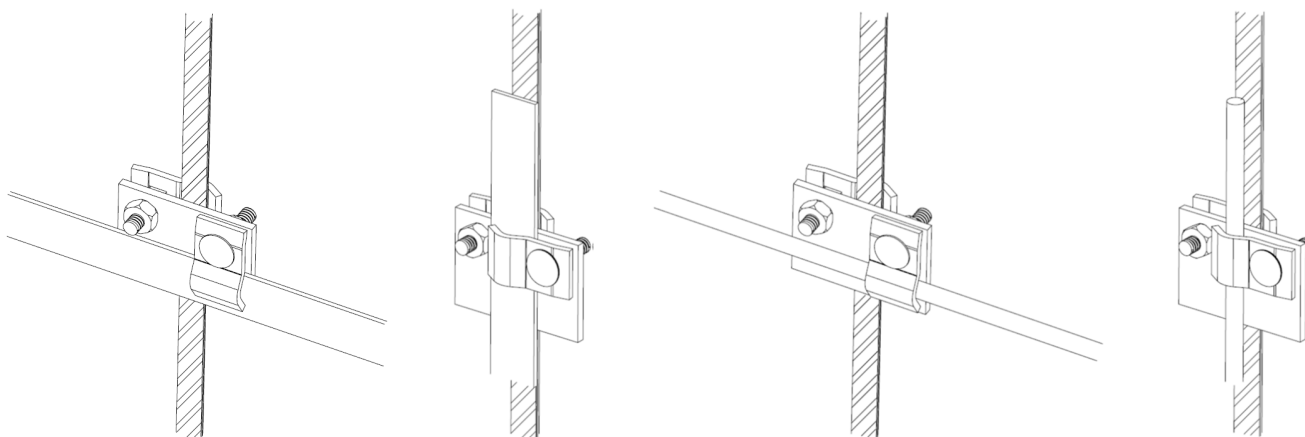
#### Διαχείριση Ποιότητας, Περιβάλλοντος και Ασφάλειας

- ISO 9001
- ISO 14001
- OHSAS 18001

#### Χώρα προέλευσης

Ελλάδα

**Μονάδα: Τεμάχιο / Συσκευασία: 50 τεμάχια**



Διατηρούμε το δικαίωμα να επιφέρουμε αλλαγές στο εξάρτημα, στα πλαίσια βελτίωσης για την καλύτερη λειτουργία.