

ΕΞΑΡΤΗΜΑΤΑ ΣΥΣΤΗΜΑΤΩΝ ΑΝΤΙΚΕΡΑΥΝΙΚΗΣ ΠΡΟΣΤΑΣΙΑΣ ΚΑΙ ΓΕΙΩΣΗΣ ΤΕΧΝΙΚΑ ΧΑΡΑΚΤΗΡΙΣΤΙΚΑ ΕΞΑΡΤΗΜΑΤΟΣ

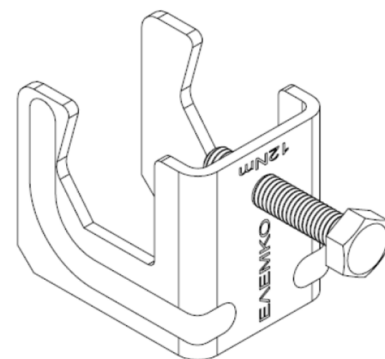
Κωδικός: 62 01 006

Ed.03/2021

Περιγραφή: Στήριγμα – σφιγκτήρας bulldog, θεμελιακής γείωσης

Εφαρμογές

Στήριγμα – σφιγκτήρας για την ηλεκτρική σύνδεση εντός σκυροδέματος οπλισμού με αγωγό κορφής ταινίας.



Κατηγοριοποίηση σύμφωνα με το πρότυπο ΕΛΟΤ ΙΕC EN 62561-1

- Βαρέως τύπου (Heavy duty – 100 kA)
- Για χρήση εγκιβωτισμένο σε σκυρόδεμα
- Δεν προορίζεται για χρήση όπου μπορεί να υπάρξουν στατικά φορτία
- Μη μόνιμη σύνδεση

Περιγραφή εξαρτήματος

Υλικό κατασκευής Χάλυβας ηλεκτρολυτικά επιψευδαργυρωμένος (St/eZn)
Βίδα M8x40 mm χαλύβδινη ηλεκτρολυτικά επιψευδαργυρωμένη με εξάγωνη κεφαλή

Οδηγίες εγκατάστασης

Διαστάσεις ταινίας Έως 30 mm πλάτος και 4 mm πάχος
Διαστάσεις οπλισμού Έως Ø25 mm
Συνδεσμολογία Διασταύρωση (B1)
Παράλληλη (B2)
Θέση εγκατάστασης Εντός σκυροδέματος
Επιτρεπτή σύνδεση με Cu, Cu/eSn, St, ανοξείδωτο χάλυβα (SSt), St/tZn
Ροπή σύσφιξης 12 Nm

Δοκιμές σύμφωνα με το πρότυπο ΕΛΟΤ ΙΕC EN 62561-1

Το εξάρτημα έχει περάσει με επιτυχία τις δοκιμές που απαιτεί το πρότυπο: ΕΛΟΤ ΙΕC EN 62561-1 "Lightning protection system components (LPSC) – Part 1 : Requirements for connection components".

Οι δοκιμές πραγματοποιήθηκαν στο εργαστήριο κεραυνικών ρευμάτων – τάσεων της ΕΛΕΜΚΟ ΑΒΕΕ (διαπιστευμένο σύμφωνα με το πρότυπο ISO 17025). Αριθμός δελτίου αποτελεσμάτων δοκιμών : **31086**

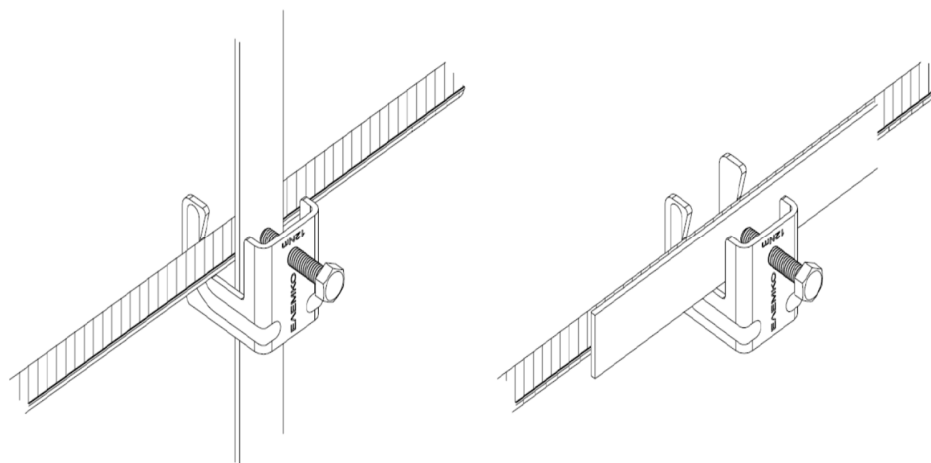
Διαχείριση Ποιότητας, Περιβάλλοντος και Ασφάλειας

- ISO 9001
- ISO 14001
- OHSAS 18001

Χώρα προέλευσης

Ελλάδα

Μονάδα: Τεμάχιο / Συσκευασία: 20 ή 60 τεμάχια



Διατηρούμε το δικαίωμα να επιφέρουμε αλλαγές στο εξάρτημα, στα πλαίσια βελτίωσης για την καλύτερη λειτουργία.