

## ΕΞΑΡΤΗΜΑΤΑ ΣΥΣΤΗΜΑΤΩΝ ΑΝΤΙΚΕΡΑΥΝΙΚΗΣ ΠΡΟΣΤΑΣΙΑΣ ΚΑΙ ΓΕΙΩΣΗΣ

### ΤΕΧΝΙΚΑ ΧΑΡΑΚΤΗΡΙΣΤΙΚΑ ΕΞΑΡΤΗΜΑΤΟΣ

**Κωδικός: 62 04 061** **Ed.03/2021**

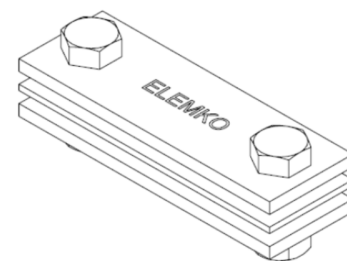
**Περιγραφή: St/tZn σφιγκτήρας για ταινίες πλάτους έως 60 mm με ανοξείδωτες βίδες**

#### Εφαρμογές

Σφιγκτήρας για σύνδεση αγωγών μορφής ταινίας, για χρήση σε αγωγούς καθόδου και συστήματα γείωσης.

#### Κατηγοριοποίηση σύμφωνα με το πρότυπο ΕΛΟΤ ΙΕC EN 62561-1

- Βαρέως τύπου (Heavy duty – 100 kA)
- Γενικής χρήσης
- Σχεδιασμένος για χρήση, όπου μπορεί να υπάρξουν στατικά φορτία
- Μη μόνιμη σύνδεση



#### Περιγραφή εξαρτήματος

Υλικό κατασκευής	Χάλυβας επιψευδαργυρωμένος εν θερμώ (St/tZn)
Περιγραφή	Αποτελείται από δύο εξωτερικά πλακίδια διαστάσεων 90x30 mm και ένα ενδιάμεσο.
Βίδες / περικόχλια	M8x30 mm ανοξείδωτες βίδες (V2A) με εξάγωνη κεφαλή M8 ανοξείδωτα περικόχλια (V2A)

#### Οδηγίες εγκατάστασης

Διαστάσεις ταινίας	Έως 60 mm πλάτους & 6 mm πάχος
Συνδεσμολογία	Διασταύρωση (B1) για ταινίες πλάτους έως 40 mm Παράλληλη (B2) για ταινίες πλάτους έως 60 mm
Θέση εγκατάστασης	Σε εξωτερικό χώρο, εντός εδάφους, εντός σκυροδέματος
Επιτρεπτή σύνδεση σε εξωτερικό χώρο με	Al, ανοξείδωτο χάλυβα (SSt), St/tZn
Επιτρεπτή σύνδεση εντός εδάφους με	Ανοξείδωτο χάλυβα (SSt), St/tZn
Επιτρεπτή σύνδεση εντός σκυροδέματος με	Cu, Cu/eSn, ανοξείδωτο χάλυβα (SSt), St/tZn
Ροπή σύσφιξης	13 Nm

#### Δοκιμές σύμφωνα με το πρότυπο ΕΛΟΤ ΙΕC EN 62561-1

Το εξάρτημα έχει περάσει με επιτυχία τις δοκιμές που απαιτεί το πρότυπο: ΕΛΟΤ ΙΕC EN 62561-1 “Lightning protection system components (LPSC) – Part 1 : Requirements for connection components”.

Οι δοκιμές πραγματοποιήθηκαν στο εργαστήριο κεραμικών ρευμάτων – τάσεων της ΕΛΕΜΚΟ ΑΒΕΕ (διαπιστευμένο σύμφωνα με το πρότυπο ISO 17025). Αριθμός δελτίου αποτελεσμάτων δοκιμών : **30911**

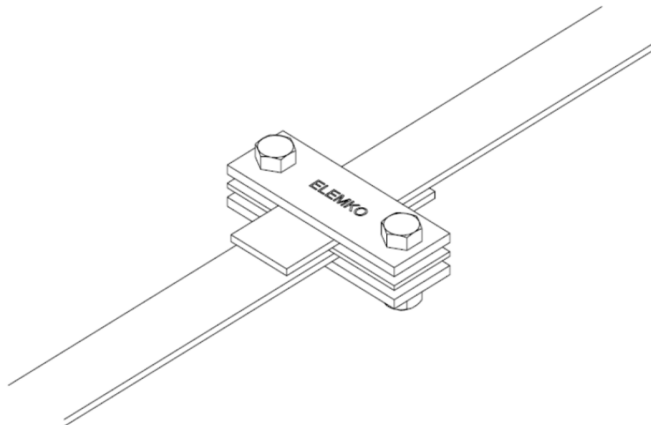
#### Διαχείριση Ποιότητας, Περιβάλλοντος και Ασφάλειας

- ISO 9001
- ISO 14001
- OHSAS 18001

#### Χώρα προέλευσης

Ελλάδα

**Μονάδα: Τεμάχιο / Συσκευασία: 25 τεμάχια**



Διατηρούμε το δικαίωμα να επιφέρουμε αλλαγές στο εξάρτημα, στα πλαίσια βελτίωσης για την καλύτερη λειτουργία.