

## ΕΞΑΡΤΗΜΑΤΑ ΣΥΣΤΗΜΑΤΩΝ ΑΝΤΙΚΕΡΑΥΝΙΚΗΣ ΠΡΟΣΤΑΣΙΑΣ ΚΑΙ ΓΕΙΩΣΗΣ

### ΤΕΧΝΙΚΑ ΧΑΡΑΚΤΗΡΙΣΤΙΚΑ ΕΞΑΡΤΗΜΑΤΟΣ

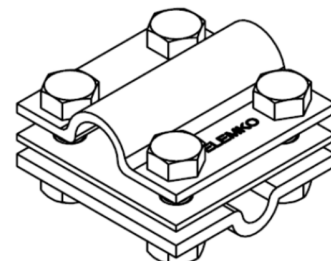
**Κωδικός: 62 08 117**
**Ed.03/2021**
**Περιγραφή: Σφιγκτήρας St/tZn σύνδεσης αγωγού Ø8-10 mm / ράβδου Ø16 mm με ανοξειδωτες βίδες**

#### Εφαρμογές

Σφιγκτήρας για σύνδεση στρογγυλού ή πολύκλωνου αγωγού με συλλεκτήρια ακίδα, προστατευτικό αγωγό ή ράβδο γείωσης, για χρήση σε συλλεκτήριο σύστημα, αγωγούς καθόδου και συστήματα γείωσης.

#### Κατηγοριοποίηση σύμφωνα με το πρότυπο ΕΛΟΤ ΙΕC EN 62561-1

- Βαρέως τύπου (Heavy duty – 100 kA)
- Γενικής χρήσης
- Σχεδιασμένος για χρήση, όπου μπορεί να υπάρξουν στατικά φορτία
- Μη μόνιμη σύνδεση



#### Περιγραφή εξαρτήματος

Υλικό κατασκευής	Χάλυβας επιψευδαργυρωμένος εν θερμώ (St/tZn).
Περιγραφή	Αποτελείται από δύο εξωτερικά πλακίδια διαστάσεων 60x60 mm και ένα ενδιάμεσο.
Βίδες / περικόχλια	M8x30 mm ανοξειδωτες (V2A) βίδες με εξαγωνη κεφαλή M8 ανοξειδωτα (V2A) περικόχλια

#### Οδηγίες εγκατάστασης

Διαστάσεις αγωγού κυκλικής διατομής	Ø8–10 mm (50–70 mm <sup>2</sup> )
Διαστάσεις ράβδου	Ø16 mm
Συνδεσμολογία	Διασταύρωση (B1) Παράλληλη (B2)
Θέση εγκατάστασης	Σε εξωτερικό χώρο, εντός εδάφους, εντός σκυροδέματος
Επιτρεπτή σύνδεση σε εξωτερικό χώρο με	Al, ανοξειδωτο χάλυβα (SSt), St/tZn
Επιτρεπτή σύνδεση εντός εδάφους με	Ανοξειδωτο χάλυβα (SSt), St/tZn
Επιτρεπτή σύνδεση εντός σκυροδέματος με	Cu, Cu/eSn, ανοξειδωτο χάλυβα (SSt), St/eCu, St/tZn
Ροπή σύσφιξης	13 Nm

#### Δοκιμές σύμφωνα με το πρότυπο ΕΛΟΤ ΙΕC EN 62561-1

Το εξάρτημα έχει περάσει με επιτυχία τις δοκιμές που απαιτεί το πρότυπο: ΕΛΟΤ ΙΕC EN 62561-1 "Lightning protection system components (LPSC) – Part 1 : Requirements for connection components".

Οι δοκιμές πραγματοποιήθηκαν στο εργαστήριο κεραυνικών ρευμάτων – τάσεων της ΕΛΕΜΚΟ ΑΒΕΕ (διαπιστευμένο σύμφωνα με το πρότυπο ISO 17025). Αριθμός δελτίου αποτελεσμάτων δοκιμών : **30990**

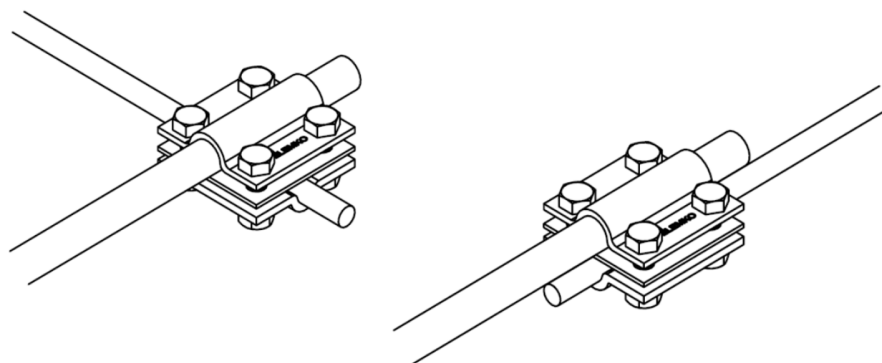
#### Διαχείριση Ποιότητας, Περιβάλλοντος και Ασφάλειας

- ISO 9001
- ISO 14001
- OHSAS 18001

#### Χώρα προέλευσης

Ελλάδα

**Μονάδα: Τεμάχιο / Συσκευασία: 20 τεμάχια**



Διατηρούμε το δικαίωμα να επιφέρουμε αλλαγές στο εξάρτημα, στα πλαίσια βελτίωσης για την καλύτερη λειτουργία.