

ΕΞΑΡΤΗΜΑΤΑ ΣΥΣΤΗΜΑΤΩΝ ΑΝΤΙΚΕΡΑΥΝΙΚΗΣ ΠΡΟΣΤΑΣΙΑΣ ΚΑΙ ΓΕΙΩΣΗΣ ΤΕΧΝΙΚΑ ΧΑΡΑΚΤΗΡΙΣΤΙΚΑ ΕΞΑΡΤΗΜΑΤΟΣ

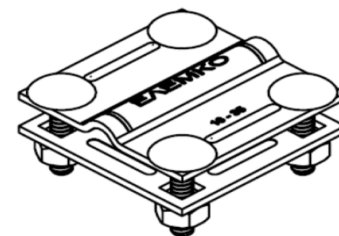
Κωδικός: 62 21 835
Ed.03/2021
Περιγραφή: Χάλκινος σφιγκτήρας σύνδεσης αγωγού 16–35 mm² / ταινίας πλάτους έως 30 mm

Εφαρμογές

Σφιγκτήρας για σύνδεση στρογγυλού ή πολύκλωνου αγωγού με αγωγό μορφής ταινίας, για χρήση σε συλλεκτήριο σύστημα, αγωγούς καθόδου και συστήματα γείωσης.

Κατηγοριοποίηση σύμφωνα με το πρότυπο ΕΛΟΤ IEC EN 62561-1

- Βαρέως τύπου (Heavy duty – 100 kA)
- Γενικής χρήσης
- Σχεδιασμένος για χρήση, όπου μπορεί να υπάρξουν στατικά φορτία
- Μη μόνιμη σύνδεση



Περιγραφή εξαρτήματος

Υλικό κατασκευής	Χαλκός (Cu)
Περιγραφή	Αποτελείται από δύο πλακίδια διαστάσεων 50x50 mm.
Βίδες / περικόχλια	M6x25 mm ανοξείδωτες καρόβιδες (V2A). M6 ανοξείδωτα περικόχλια (V2A).

Οδηγίες εγκατάστασης

Διαστάσεις αγωγού κυκλικής διατομής	16–35 mm ²
Διαστάσεις ταινίας	20–30 mm πλάτος & έως 5 mm πάχος
Συνδεσμολογία	Διασταύρωση (B1) Παράλληλη (B2)
Θέση εγκατάστασης	Σε εξωτερικό χώρο, εντός εδάφους, εντός σκυροδέματος
Επιτρεπτή σύνδεση σε εξωτερικό χώρο με	Cu, Cu/eSn, ανοξείδωτο χάλυβα (SSt), St/eCu
Επιτρεπτή σύνδεση εντός εδάφους με	Cu, Cu/eSn, ανοξείδωτο χάλυβα (SSt), St/eCu
Επιτρεπτή σύνδεση εντός σκυροδέματος με	Cu, Cu/eSn, ανοξείδωτο χάλυβα (SSt), St/eCu, St/tZn
Ροπή σύσφιξης	9 Nm

Δοκιμές σύμφωνα με το πρότυπο ΕΛΟΤ IEC EN 62561-1

Το εξάρτημα έχει περάσει με επιτυχία τις δοκιμές που απαιτεί το πρότυπο: ΕΛΟΤ IEC EN 62561-1 "Lightning protection system components (LPSC) – Part 1 : Requirements for connection components".

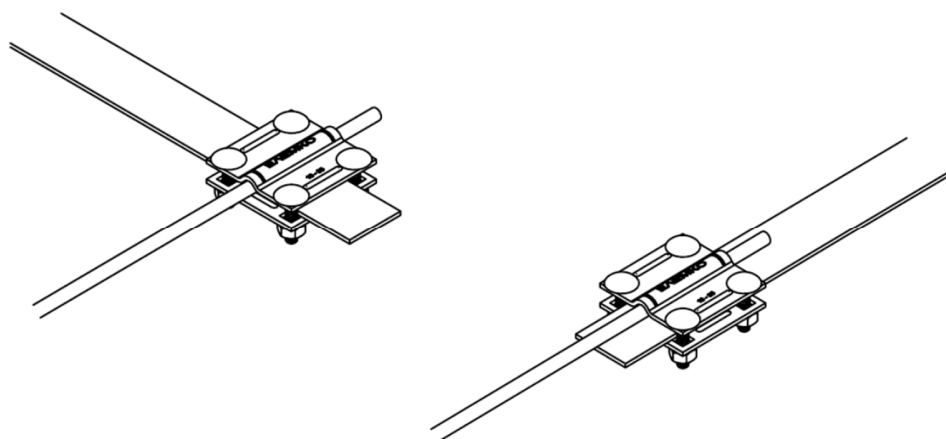
Οι δοκιμές πραγματοποιήθηκαν στο εργαστήριο κεραυνικών ρευμάτων – τάσεων της ΕΛΕΜΚΟ ΑΒΕΕ (διαπιστευμένο σύμφωνα με το πρότυπο ISO 17025). Αριθμός δελτίου αποτελεσμάτων δοκιμών : **30786**

Διαχείριση Ποιότητας, Περιβάλλοντος και Ασφάλειας

- ISO 9001
- ISO 14001
- OHSAS 18001

Χώρα προέλευσης

Ελλάδα

Μονάδα: Τεμάχιο / Συσκευασία: 25 τεμάχια


Διατηρούμε το δικαίωμα να επιφέρουμε αλλαγές στο εξάρτημα, στα πλαίσια βελτίωσης για την καλύτερη λειτουργία.