

## ΕΞΑΡΤΗΜΑΤΑ ΣΥΣΤΗΜΑΤΩΝ ΑΝΤΙΚΕΡΑΥΝΙΚΗΣ ΠΡΟΣΤΑΣΙΑΣ ΚΑΙ ΓΕΙΩΣΗΣ

### ΤΕΧΝΙΚΑ ΧΑΡΑΚΤΗΡΙΣΤΙΚΑ ΕΞΑΡΤΗΜΑΤΟΣ

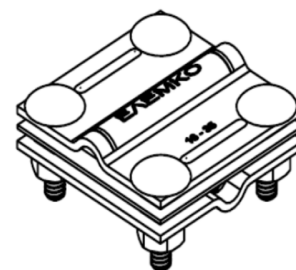
**Κωδικός: 62 21 836**
**Ed.03/2021**
**Περιγραφή: Χάλκινος σφιγκτήρας για αγωγούς 16–35 mm<sup>2</sup>**

#### Εφαρμογές

Σφιγκτήρας για σύνδεση στρογγυλών ή πολυκλωνων αγωγών, για χρήση σε συλλεκτήριο σύστημα, αγωγούς καθόδου και συστήματα γείωσης.

#### Κατηγοριοποίηση σύμφωνα με το πρότυπο ΕΛΟΤ IEC EN 62561-1

- Βαρέως τύπου (Heavy duty – 100 kA)
- Γενικής χρήσης
- Σχεδιασμένος για χρήση, όπου μπορεί να υπάρξουν στατικά φορτία
- Μη μόνιμη σύνδεση



#### Περιγραφή εξαρτήματος

Υλικό κατασκευής	Χαλκός (Cu)
Περιγραφή	Αποτελείται από δύο εξωτερικά πλακίδια διαστάσεων 50x50 mm και ένα ενδιάμεσο.
Βίδες / περικόχλια	M6x25 mm ανοξείδωτες καρόβιδες (V2A). M6 ανοξείδωτα περικόχλια (V2A).

#### Οδηγίες εγκατάστασης

Διαστάσεις αγωγών	16–35 mm <sup>2</sup>
Συνδεσμολογία	Διασταύρωση (B1) Παράλληλη (B2)
Θέση εγκατάστασης	Σε εξωτερικό χώρο, εντός εδάφους, εντός σκυροδέματος
Επιτρεπτή σύνδεση σε εξωτερικό χώρο με	Cu, Cu/eSn, ανοξείδωτο χάλυβα (SSt), St/eCu
Επιτρεπτή σύνδεση εντός εδάφους με	Cu, Cu/eSn, ανοξείδωτο χάλυβα (SSt), St/eCu
Επιτρεπτή σύνδεση εντός σκυροδέματος με	Cu, Cu/eSn, ανοξείδωτο χάλυβα (SSt), St/eCu, St/tZn
Ροπή σύσφιξης	9 Nm

#### Δοκιμές σύμφωνα με το πρότυπο ΕΛΟΤ IEC EN 62561-1

Το εξάρτημα έχει περάσει με επιτυχία τις δοκιμές που απαιτεί το πρότυπο: ΕΛΟΤ IEC EN 62561-1 “Lightning protection system components (LPSC) – Part 1 : Requirements for connection components”.

Οι δοκιμές πραγματοποιήθηκαν στο εργαστήριο κεραυνικών ρευμάτων – τάσεων της ΕΛΕΜΚΟ ΑΒΕΕ (διαπιστευμένο σύμφωνα με το πρότυπο ISO 17025). Αριθμοί δελτίων αποτελεσμάτων δοκιμών : **30748**

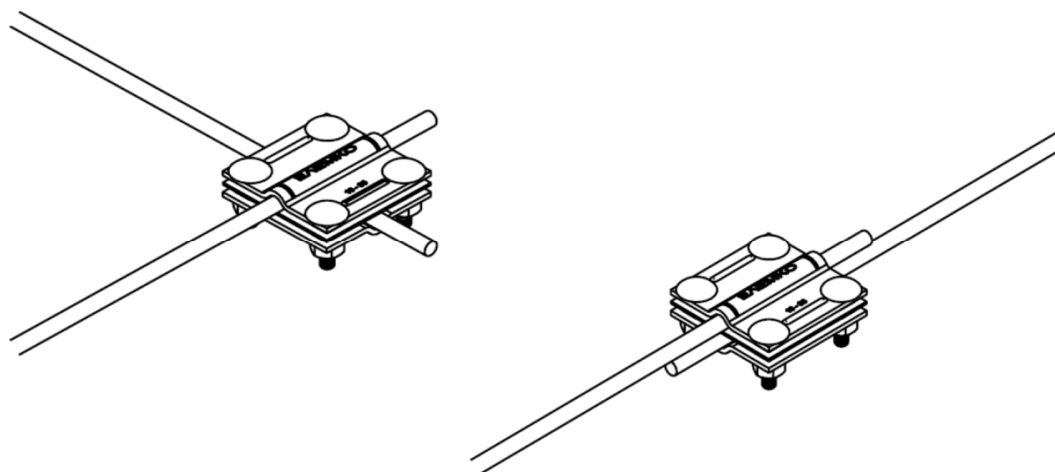
#### Διαχείριση Ποιότητας, Περιβάλλοντος και Ασφάλειας

- ISO 9001
- ISO 14001
- OHSAS 18001

#### Χώρα προέλευσης

Ελλάδα

**Μονάδα: Τεμάχιο / Συσκευασία: 25 τεμάχια**



Διατηρούμε το δικαίωμα να επιφέρουμε αλλαγές στο εξάρτημα, στα πλαίσια βελτίωσης για την καλύτερη λειτουργία.