

ΕΞΑΡΤΗΜΑΤΑ ΣΥΣΤΗΜΑΤΩΝ ΑΝΤΙΚΕΡΑΥΝΙΚΗΣ ΠΡΟΣΤΑΣΙΑΣ ΚΑΙ ΓΕΙΩΣΗΣ

ΤΕΧΝΙΚΑ ΧΑΡΑΚΤΗΡΙΣΤΙΚΑ ΕΞΑΡΤΗΜΑΤΟΣ

Κωδικός: 62 25 240 (κράμα χαλκού) / 62 25 241 (επικασσιτερωμένο κράμα χαλκού) **Ed.03/2021**

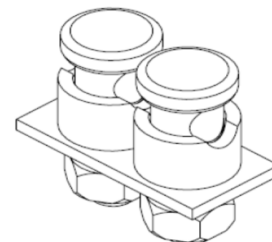
Περιγραφή: Διπλός σφιγκτήρας κράματος χαλκού για αγωγό Ø8 mm **Σελ. 1 από 2**

Εφαρμογές

Σφιγκτήρας για σύνδεση στρογγυλού ή πολύκλωνου αγωγού με ακίδα ή προστατευτικό αγωγό ή συστολικό – διαστολικό.

Κατηγοριοποίηση σύμφωνα με το πρότυπο ΕΛΟΤ ΙΕC EN 62561-1

- Βαρέως τύπου (Heavy duty – 100 kA)
- Γενικής χρήσης
- Σχεδιασμένος για χρήση, όπου μπορεί να υπάρξουν στατικά φορτία
- Μη μόνιμη σύνδεση



Περιγραφή εξαρτήματος

Περιγραφή Αποτελείται από ένα πλακίδιο διαστάσεων 52x25 mm επί του οποίου εδράζονται δύο κυλινδρικές βάσεις εντός των οποίων τοποθετούνται ειδικές βίδες διαστάσεων M10x25mm κατάλληλα διαμορφωμένες στην κεφαλή για την υποδοχή αγωγού. Η σύσφιξη πραγματοποιείται με δύο M10 εξάγωνα περικόχλια.

Υλικό κατασκευής Πλακίδιο: Χαλκός (Cu) ή επικασσιτερωμένος χαλκός (Cu/eSn).
Βίδες & βάσεις: Κράμα χαλκού (Cu-A) ή επικασσιτερωμένο κράμα χαλκού (Cu-A/eSn).
Περικόχλια: Ανοξείδωτος χάλυβας (SSt grade V2A).

Οδηγίες εγκατάστασης

Διαστάσεις αγωγών	Ø8 mm (50 mm ²)
Συνδεσμολογία	Παράλληλη (B2)
Θέση εγκατάστασης	Σε εξωτερικό χώρο, εντός εδάφους, εντός σκυροδέματος
Επιτρεπτή σύνδεση σε εξωτερικό χώρο με	Cu, Cu/eSn, ανοξείδωτο χάλυβα (SSt), St/eCu, St/tZn*
Επιτρεπτή σύνδεση εντός εδάφους με	Cu, Cu/eSn, ανοξείδωτο χάλυβα (SSt), St/eCu
Επιτρεπτή σύνδεση εντός σκυροδέματος με	Cu, Cu/eSn, ανοξείδωτο χάλυβα (SSt), St/eCu, St/tZn
Ροπή σύσφιξης	17 Nm

Δοκιμές σύμφωνα με το πρότυπο ΕΛΟΤ ΙΕC EN 62561-1

Το εξάρτημα έχει περάσει με επιτυχία τις δοκιμές που απαιτεί το πρότυπο: ΕΛΟΤ ΙΕC EN 62561-1 “Lightning protection system components (LPSC) – Part 1 : Requirements for connection components”.

Οι δοκιμές πραγματοποιήθηκαν στο εργαστήριο κεραυνικών ρευμάτων – τάσεων της ΕΛΕΜΚΟ ΑΒΕΕ (διαπιστευμένο σύμφωνα με το πρότυπο ISO 17025). Αριθμός δελτίου αποτελεσμάτων δοκιμών : **30741**.

Διαχείριση Ποιότητας, Περιβάλλοντος και Ασφάλειας

- ISO 9001
- ISO 14001
- OHSAS 18001

Χώρα προέλευσης

Ελλάδα

Μονάδα: Τεμάχιο / Συσκευασία: 50 τεμάχια

Στη συνέχεια παρουσιάζονται τυπικές εφαρμογές του σφιγκτήρα.

* Μόνο ο επικασσιτερωμένος σφιγκτήρας

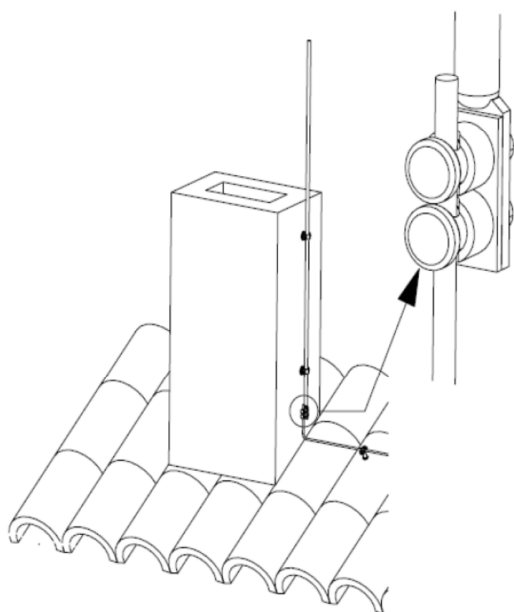
ΕΞΑΡΤΗΜΑΤΑ ΣΥΣΤΗΜΑΤΩΝ ΑΝΤΙΚΕΡΑΥΝΙΚΗΣ ΠΡΟΣΤΑΣΙΑΣ ΚΑΙ ΓΕΙΩΣΗΣ ΤΕΧΝΙΚΑ ΧΑΡΑΚΤΗΡΙΣΤΙΚΑ ΕΞΑΡΤΗΜΑΤΟΣ

Κωδικός: 62 25 240 (κράμα χαλκού) / 62 25 241 (επικασσιτερωμένο κράμα χαλκού)

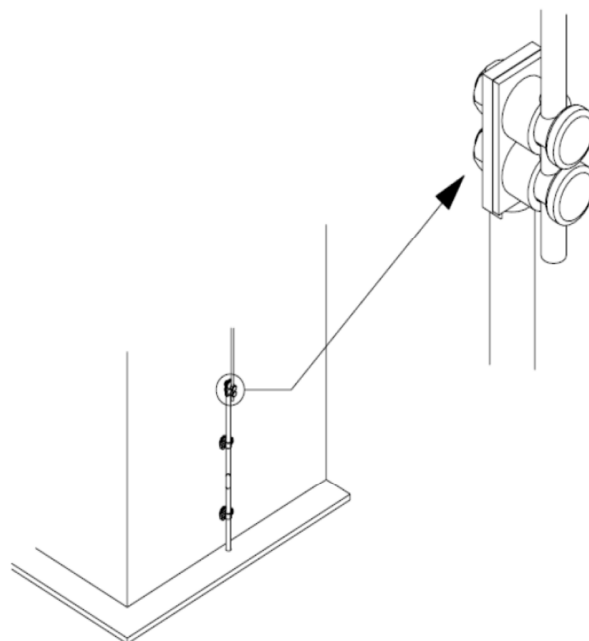
Ed.03/2021

Περιγραφή: Διπλός σφιγκτήρας κράματος χαλκού για αγωγό Ø8 mm

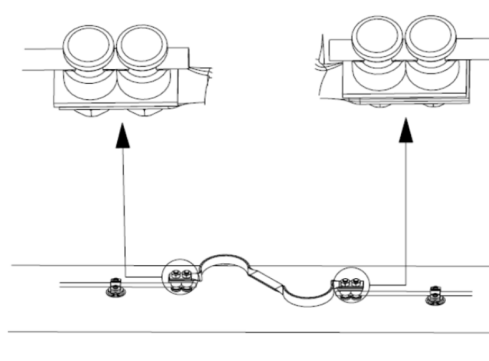
Σελ. 2 από 2



Σύνδεση ακίδας



Σύνδεση προστατευτικού αγωγού, ράβδου γείωσης



Σύνδεση συστολικού – διαστολικού