

## ΕΞΑΡΤΗΜΑΤΑ ΣΥΣΤΗΜΑΤΩΝ ΑΝΤΙΚΕΡΑΥΝΙΚΗΣ ΠΡΟΣΤΑΣΙΑΣ ΚΑΙ ΓΕΙΩΣΗΣ ΤΕΧΝΙΚΑ ΧΑΡΑΚΤΗΡΙΣΤΙΚΑ ΕΞΑΡΤΗΜΑΤΟΣ

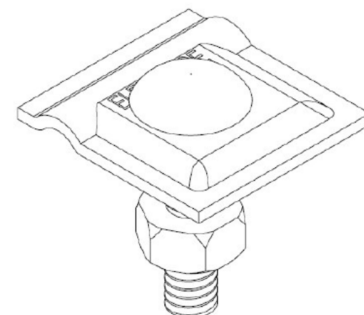
**Κωδικός: 62 26 108**
**Ed.03/2021**
**Περιγραφή: Χάλκινος σφιγκτήρας για σύνδεση αγωγού σε επίπεδη επιφάνεια**

### Εφαρμογές

Σφιγκτήρας για σύνδεση στρογγυλού ή πολύκλωνου αγωγού σε μεταλλική επιφάνεια ή σε περιλαίμιο σωλήνας ή γειωτή τύπου "E™". Για χρήση σε συλλεκτήριο σύστημα, αγωγούς καθόδου και συστήματα γείωσης.

### Κατηγοριοποίηση σύμφωνα με το πρότυπο ΕΛΟΤ IEC EN 62561-1

- Βαρέως τύπου (Heavy duty – 100 kA)
- Γενικής χρήσης
- Δεν προορίζεται για χρήση όπου μπορεί να υπάρξουν στατικά φορτία
- Μη μόνιμη σύνδεση



### Περιγραφή εξαρτήματος

Υλικό κατασκευής	Χαλκός (Cu)
Περιγραφή	Αποτελείται από ένα πλακίδιο διαστάσεων 36x35 mm.
Βίδες / περικόχλια	M8x30 mm ανοξείδωτη καρβίδα (V2A) M8 ανοξείδωτο περικόχλιο (V2A)

### Οδηγίες εγκατάστασης

Διαστάσεις αγωγών	Ø6–10 mm (25–70 mm <sup>2</sup> )
Συνδεσμολογία	Παράλληλη σε μεταλλική επιφάνεια (B5) "T" σε μεταλλική επιφάνεια (B6)
Θέση εγκατάστασης	Σε εξωτερικό χώρο, εντός εδάφους, εντός σκυροδέματος
Επιτρεπτή σύνδεση σε εξωτερικό χώρο με	Cu, Cu/eSn, ανοξείδωτο χάλυβα (SSt), St/eCu
Επιτρεπτή σύνδεση εντός εδάφους με	Cu, Cu/eSn, ανοξείδωτο χάλυβα (SSt), St/eCu
Επιτρεπτή σύνδεση εντός σκυροδέματος με	Cu, Cu/eSn, ανοξείδωτο χάλυβα (SSt), St/eCu, St/tZn
Ροπή σύσφιξης	13 Nm

### Δοκιμές σύμφωνα με το πρότυπο ΕΛΟΤ IEC EN 62561-1

Το εξάρτημα έχει περάσει με επιτυχία τις δοκιμές που απαιτεί το πρότυπο: ΕΛΟΤ IEC EN 62561-1 "Lightning protection system components (LPSC) – Part 1 : Requirements for connection components".

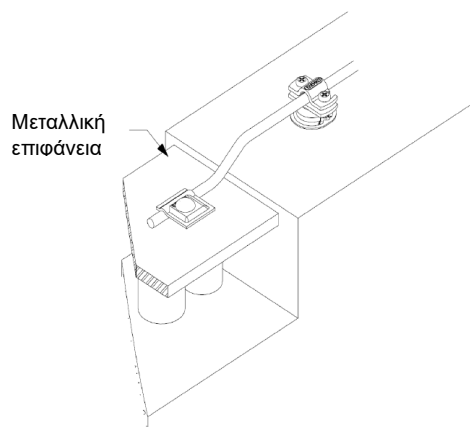
Οι δοκιμές πραγματοποιήθηκαν στο εργαστήριο κεραμικών ρευμάτων – τάσεων της ΕΛΕΜΚΟ ΑΒΕΕ (διαπιστευμένο σύμφωνα με το πρότυπο ISO 17025). Αριθμός δελτίου αποτελεσμάτων δοκιμών : **30159**

### Διαχείριση Ποιότητας, Περιβάλλοντος και Ασφάλειας

- ISO 9001
- ISO 14001
- OHSAS 18001

### Χώρα προέλευσης

Ελλάδα

**Μονάδα: Τεμάχιο / Συσκευασία: 50 τεμάχια**


Διατηρούμε το δικαίωμα να επιφέρουμε αλλαγές στο εξάρτημα, στα πλαίσια βελτίωσης για την καλύτερη λειτουργία.