

ΕΞΑΡΤΗΜΑΤΑ ΣΥΣΤΗΜΑΤΩΝ ΑΝΤΙΚΕΡΑΥΝΙΚΗΣ ΠΡΟΣΤΑΣΙΑΣ ΚΑΙ ΓΕΙΩΣΗΣ

ΤΕΧΝΙΚΑ ΧΑΡΑΚΤΗΡΙΣΤΙΚΑ ΕΞΑΡΤΗΜΑΤΟΣ

Κωδικός: 62 28 030 (χαλκός) / 62 28 031 (επικασσιτερωμένος χαλκός)

Ed.03/2021

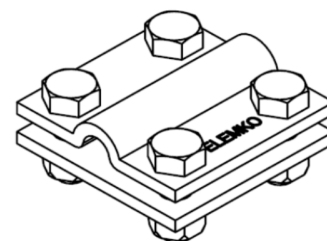
Περιγραφή: Σφιγκτήρας σύνδεσης αγωγού Ø8-10mm / ταινίας πλάτους έως 30 mm

Εφαρμογές

Σφιγκτήρας για σύνδεση στρογγυλού ή πολύκλωνου αγωγού με αγωγό μορφής ταινίας, για χρήση σε συλλεκτήριο σύστημα, αγωγούς καθόδου και συστήματα γείωσης.

Κατηγοριοποίηση σύμφωνα με το πρότυπο ΕΛΟΤ ΙΕC EN 62561-1

- Βαρέως τύπου (Heavy duty – 100 kA)
- Γενικής χρήσης
- Σχεδιασμένος για χρήση, όπου μπορεί να υπάρξουν στατικά φορτία
- Μη μόνιμη σύνδεση



Περιγραφή εξαρτήματος

Υλικό κατασκευής	Χαλκός (Cu) ή επικασσιτερωμένος χαλκός (Cu/eSn)
Περιγραφή	Αποτελείται από δύο πλακίδια διαστάσεων 60x60 mm.
Βίδες / περικόχλια	M8x25 mm ανοξείδωτες βίδες (V2A) με εξαγωνη κεφαλή M8 ανοξείδωτα περικόχλια (V2A)

Οδηγίες εγκατάστασης

Διαστάσεις αγωγού κυκλικής διατομής	Ø8–10 mm (50–70 mm ²)
Διαστάσεις ταινίας	20–30 mm πλάτος & έως 6 mm πάχος
Συνδεσμολογία	Διασταύρωση (B1) Παράλληλη (B2)
Θέση εγκατάστασης	Σε εξωτερικό χώρο, εντός εδάφους, εντός σκυροδέματος
Επιτρεπτή σύνδεση σε εξωτερικό χώρο με	Cu, Cu/eSn, ανοξείδωτο χάλυβα (SSt), St/eCu, St/tZn*
Επιτρεπτή σύνδεση εντός εδάφους με	Cu, Cu/eSn, ανοξείδωτο χάλυβα (SSt), St/eCu
Επιτρεπτή σύνδεση εντός σκυροδέματος με	Cu, Cu/eSn, ανοξείδωτο χάλυβα (SSt), St/eCu, St/tZn
Ροπή σύσφιξης	13 Nm

Δοκιμές σύμφωνα με το πρότυπο ΕΛΟΤ ΙΕC EN 62561-1

Το εξάρτημα έχει περάσει με επιτυχία τις δοκιμές που απαιτεί το πρότυπο: ΕΛΟΤ ΙΕC EN 62561-1 "Lightning protection system components (LPSC) – Part 1 : Requirements for connection components".

Οι δοκιμές πραγματοποιήθηκαν στο εργαστήριο κεραυνικών ρευμάτων – τάσεων της ΕΛΕΜΚΟ ΑΒΕΕ (διαπιστευμένο σύμφωνα με το πρότυπο ISO 17025). Αριθμοί δελτίων αποτελεσμάτων δοκιμών : **30241 & 30242**

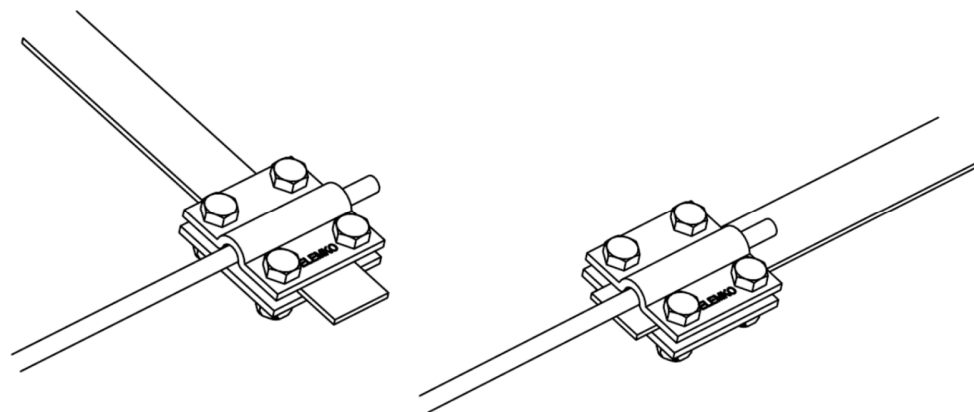
Διαχείριση Ποιότητας, Περιβάλλοντος και Ασφάλειας

- ISO 9001
- ISO 14001
- OHSAS 18001

Χώρα προέλευσης

Ελλάδα

Μονάδα: Τεμάχιο / Συσκευασία: 20 τεμάχια



* Μόνο ο επικασσιτερωμένος σφιγκτήρας και όχι ταυτόχρονη σύνδεση με Cu ή St/eCu.

Διατηρούμε το δικαίωμα να επιφέρουμε αλλαγές στο εξάρτημα, στα πλαίσια βελτίωσης για την καλύτερη λειτουργία.