

ΕΞΑΡΤΗΜΑΤΑ ΣΥΣΤΗΜΑΤΩΝ ΑΝΤΙΚΕΡΑΥΝΙΚΗΣ ΠΡΟΣΤΑΣΙΑΣ ΚΑΙ ΓΕΙΩΣΗΣ ΤΕΧΝΙΚΑ ΧΑΡΑΚΤΗΡΙΣΤΙΚΑ ΕΞΑΡΤΗΜΑΤΟΣ

Κωδικός: 64 01 132
Ed.03/2021
Περιγραφή: Χαλύβδινη επιψευδαργυρωμένη εν θερμώ ταινία διαστάσεων 30x3,5 mm (29 m)

Εφαρμογές

Χαλύβδινος επιψευδαργυρωμένος εν θερμώ (St/tZn) αγωγός μορφής ταινίας, για χρήση ως συλλεκτήριος αγωγός, αγωγός καθόδου και ως αγωγός γείωσης.

Τεχνικά χαρακτηριστικά

Πλάτος	30 mm
Πάχος	3,5 mm
Διατομή	105 mm ²
Βασικό υλικό κατασκευής	Χάλυβας (St)
Υλικό επιμετάλλωσης	Ψευδάργυρος (Zn)
Πάχος επιψευδαργύρωσης	≥500 gr/m ²
Τύπος επιψευδαργύρωσης	Εν θερμώ
Ειδική ηλεκτρική αντίσταση	≤0,25 μΩm
Εφελκυσμός (όριο αντοχής)	290 – 510 N/mm ²



Οδηγίες εγκατάστασης

Θέση εγκατάστασης	Σε εξωτερικό χώρο, εντός εδάφους, εντός σκυροδέματος
Επιτρεπτή σύνδεση σε εξωτερικό χώρο με	Al, ανοξείδωτο χάλυβα (SSt), St/tZn
Επιτρεπτή σύνδεση εντός εδάφους με	Ανοξείδωτο χάλυβα (SSt), St/tZn
Επιτρεπτή σύνδεση εντός σκυροδέματος με	Cu, κράμα χαλκού (Cu-A), Cu/eSn, ανοξείδ. χάλυβα (SSt), St/eCu, St/tZn

Δοκιμές σύμφωνα με το πρότυπο ΕΛΟΤ IEC EN 62561-2

Το εξάρτημα έχει περάσει με επιτυχία τις δοκιμές που απαιτεί το πρότυπο: ΕΛΟΤ IEC EN 62561-2 "Lightning protection system components (LPSC) – Part 2 : Requirements for conductors and earth electrodes".

Οι δοκιμές πραγματοποιήθηκαν στο εργαστήριο κεραυνικών ρευμάτων – τάσεων της ΕΛΕΜΚΟ ΑΒΕΕ (διαπιστευμένο σύμφωνα με το πρότυπο ISO 17025). Αριθμός δελτίου αποτελεσμάτων δοκιμών : **30588**

Διαχείριση Ποιότητας, Περιβάλλοντος και Ασφάλειας

- ISO 9001
- ISO 14001
- OHSAS 18001

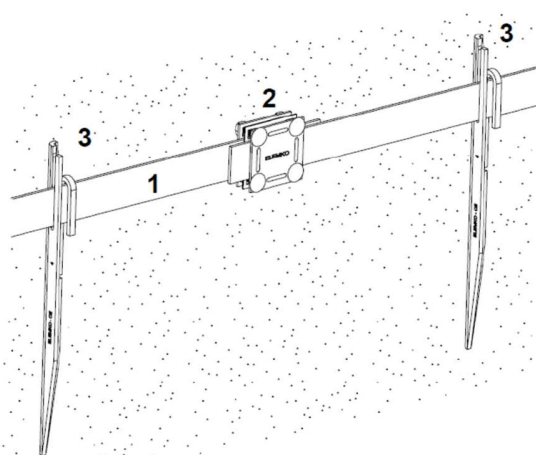
Χώρα προέλευσης

Ελλάδα

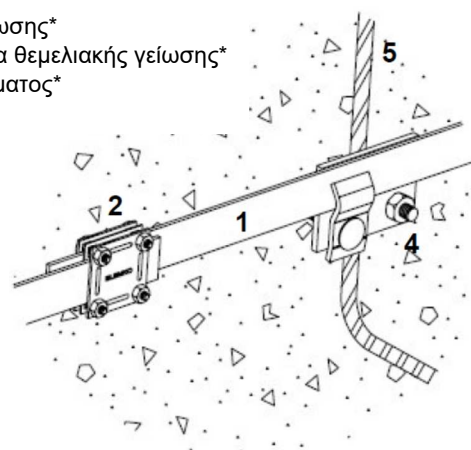
Απαιτούμενα εξαρτήματα¹⁾

Σφιγκτήρες (π.χ. 6201833), στηρίγματα-σφιγκτήρες θεμελιακής γείωσης (π.χ 6201000), στηρίγματα (π.χ. 6103025).

Μονάδα: Μέτρο / Συσκευασία: 29 m περίπου / 0,865 kg/m



1. Αγωγός μορφής ταινίας
 2. Σφιγκτήρας*
 3. Στήριγμα ταινίας γείωσης*
 4. Σφιγκτήρας-στήριγμα θεμελιακής γείωσης*
 5. Οπλισμός σκυροδέματος*
- * Δεν περιλαμβάνονται.



Τυπικές εφαρμογές του αγωγού μορφής ταινίας

¹⁾ Δείτε σχετικά φύλλα τεχνικών χαρακτηριστικών.

Διατηρούμε το δικαίωμα να επιφέρουμε αλλαγές στο εξάρτημα, στα πλαίσια βελτίωσης για την καλύτερη λειτουργία.