

ΕΞΑΡΤΗΜΑΤΑ ΣΥΣΤΗΜΑΤΩΝ ΑΝΤΙΚΕΡΑΥΝΙΚΗΣ ΠΡΟΣΤΑΣΙΑΣ ΚΑΙ ΓΕΙΩΣΗΣ ΤΕΧΝΙΚΑ ΧΑΡΑΚΤΗΡΙΣΤΙΚΑ ΕΞΑΡΤΗΜΑΤΟΣ

Κωδικός: 64 60 010
Ed.02/2021
Περιγραφή: Αγωγός κυκλικής διατομής, διαμέτρου 10mm από ανοξείδωτο χάλυβα (SSt – grade V2A)

Εφαρμογές

Αγωγός κυκλικής διατομής από ανοξείδωτο χάλυβα, για χρήση σε συλλεκτήριο σύστημα, αγωγούς καθόδου και συστήματα γείωσης.

Τεχνικά χαρακτηριστικά

Διάμετρος	10 mm
Διατομή	78 mm ²
Υλικό	Ανοξείδωτος χάλυβας (SSt – grade V2A)
Ειδική ηλεκτρική αντίσταση	≤0,80 μΩm
Εφελκυσμός (όριο αντοχής)	350 – 770 N/mm ²



Οδηγίες εγκατάστασης

Θέση εγκατάστασης	Σε εξωτερικό χώρο, εντός εδάφους*, εντός σκυροδέματος * Ακατάλληλος για αναερόβια εδάφη (π.χ. αργιλώδη)
Επιτρεπτή σύνδεση σε εξωτερικό χώρο με	Al, Cu, κράμα χαλκού (Cu-A), Cu/eSn, SSt, St/eCu, St/tZn
Επιτρεπτή σύνδεση εντός εδάφους με	Cu, κράμα χαλκού (Cu-A), Cu/eSn, SSt, St/eCu, St/tZn (St/tZn όχι ταυτόχρονα με Cu, Cu/eSn, St/eCu)
Επιτρεπτή σύνδεση εντός σκυροδέματος με	Cu, κράμα χαλκού (Cu-A), Cu/eSn, SSt, St/eCu, St/tZn
Ευθυγράμμιση	Για την ευθυγράμμιση του αγωγού συνιστάται η χρήση ισιωτήρα, κωδικού ΕΛΕΜΚΟ 69 00 100.

Δοκιμές σύμφωνα με το πρότυπο ΕΛΟΤ IEC EN 62561-2

Το εξάρτημα έχει περάσει με επιτυχία τις δοκιμές που απαιτεί το πρότυπο: ΕΛΟΤ IEC EN 62561-2 "Lightning protection system components (LPSC) – Part 2 : Requirements for conductors and earth electrodes". Οι δοκιμές πραγματοποιήθηκαν στο εργαστήριο κεραυνικών ρευμάτων – τάσεων της ΕΛΕΜΚΟ ΑΒΕΕ (διαπιστευμένο σύμφωνα με το πρότυπο ISO 17025). Αριθμός δελτίου αποτελεσμάτων δοκιμών : **31093**

Διαχείριση Ποιότητας, Περιβάλλοντος και Ασφάλειας

- ISO 9001
- ISO 14001
- OHSAS 18001

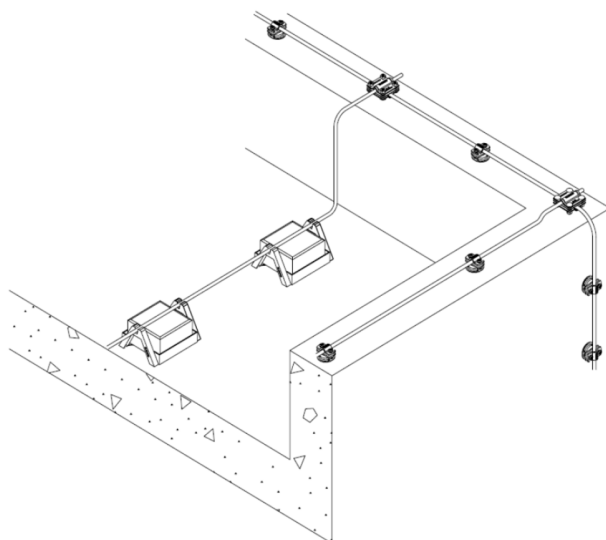
Χώρα προέλευσης

Ελλάδα

Απαιτούμενα εξαρτήματα¹⁾

Σφικτήρες (πχ 6261810), στηρίγματα (πχ 6161100, 6130104)

Μονάδα: Μέτρο / Συσκευασία: 50 m περίπου / 0,610 kg/m



¹⁾ Δείτε σχετικά φύλλα τεχνικών χαρακτηριστικών.

Διατηρούμε το δικαίωμα να επιφέρουμε αλλαγές στο εξάρτημα, στα πλαίσια βελτίωσης για την καλύτερη λειτουργία.