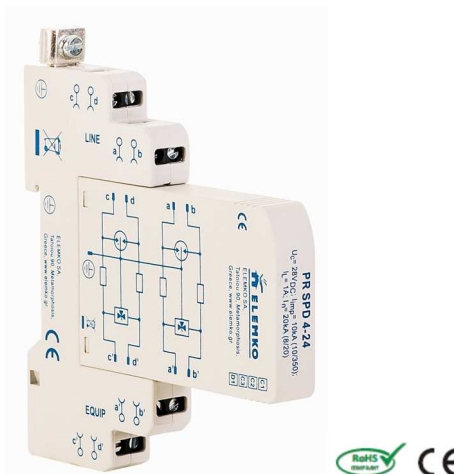


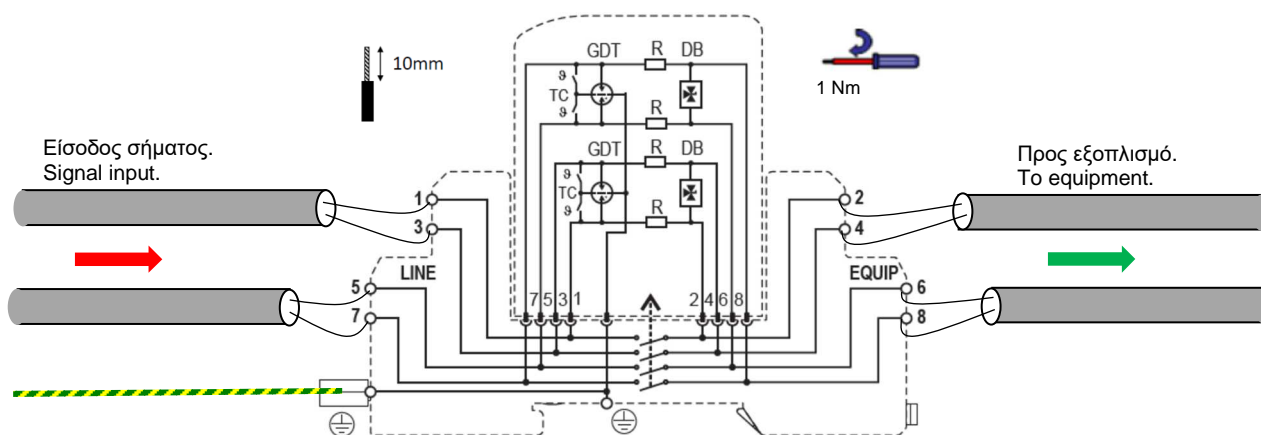


DataTron PR 4

PART NUMBERS 68 44 125 / 68 44 126 / 68 44 127 / 68 44 128



Συνδεσμολογία απαγωγού



Σημείωση: Στην περίπτωση που τα καλώδια διαθέτουν θωράκιση, αυτή θα πρέπει να γειωθεί και από τις δύο πλευρές (είσοδος σήματος, εξοπλισμός).
Note: In case the cables are shielded, the shield from both sides (signal input & equipment) should be connected to earthing system.

GR – Οδηγίες εγκατάστασης και συντήρησης

Πρέπει να τηρούνται όλες οι υποδείξεις εγκατάστασης όπως περιγράφονται στα προηγούμενα σχέδια. **Ο απαγωγός πρέπει να εγκατασταθεί όσο το δυνατόν πλησιέστερα στην υπό προστασία συσκευή / εγκατάσταση αποφεύγοντας τη δημιουργία βρόχων.** Η γείωση του απαγωγού πρέπει να είναι κοινή με τη γείωση της υπό προστασίας συσκευής.

GR – Οδηγίες ασφαλείας

Ο Απαγωγός θα πρέπει να εγκαθίσταται ή αντικαθίσταται μόνο από αδειούχους ηλεκτρολόγους. Απαγορεύεται να ανοίξετε το περίβλημα του απαγωγού. Εάν διαπιστωθεί ότι ο απαγωγός έχει ανοιχθεί ακυρώνεται η οποιαδήποτε εγγύηση έχει δοθεί από τον κατασκευαστή. Η εγκατάσταση του απαγωγού πρέπει να πραγματοποιηθεί σύμφωνα με τα εθνικά πρότυπα και τους εθνικούς κανονισμούς ηλεκτρολογικών εγκαταστάσεων οι οποίοι υπερισχύουν της παρούσας οδηγίας.

GR – Οδηγίες Ανακύκλωσης

Μετά το τέλος της ωφέλιμης ζωής του, ο απαγωγός πρέπει να δοθεί προς ανακύκλωση σε κατάλληλα αδειοδοτημένους φορείς Εναλλακτικής Διαχείρισης Αποβλήτων Ηλεκτρικού και Ηλεκτρονικού Εξοπλισμού (ΑΗΗΕ) ή στην εταιρία μας, ΕΛΕΜΚΟ ΑΒΕΕ.

Βεβαίωση συμμόρφωσης

Ο απαγωγός είναι σύμφωνος με τις διατάξεις της οδηγίας χαμηλής Τάσης LVD 2014/35/EU

EN – Installation and maintenance instructions

All previously illustrated instructions should be followed exactly as shown in previous figures. **The surge protective device should be installed as near as possible to the under protection equipment avoiding the generation of cable loops.** The surge protective device should have common earthing system with the under protection equipment.

EN – Safety instructions

The surge protective device should be installed or uninstalled only by authorised electricians. It is forbidden to open the surge protective device housing otherwise any product guarantee given by the manufacturer expires. The installation of the surge protective device should be performed according to the national standards and regulations, which have priority over this installation instruction.

EN- Recycling instructions

After the end of its service life, the surge protective device must be given for recycling to properly licensed Alternative Waste Management of Electrical and Electronic Equipment (WEEE) or to our company, ELEMKO SA.

Declaration of Conformity

The surge protective device is in conformity with provisions of Low Voltage Directive LVD 2014/35/EU



Χαρακτηριστικά / Technical Data

Επωνυμία προϊόντος	Brand name	DataTron PR 4–12	DataTron PR 4–24	DataTron PR 4–48	DataTron PR 4–60
Κωδικός	Code	68 44 126	68 44 125	68 44 127	68 44 128
Αριθμός Πόλων	Number of Poles	4 + GND			
Σύνδεση μεταξύ πόλων	Connection between terminals	L ₁ – L ₂ , L ₁ – GND, L ₂ – GND L ₃ – L ₄ , L ₃ – GND, L ₄ – GND			
Αριθμός προστατευμένων ζευγών	Number of protected pairs	2			
Μέγιστη τάση λειτουργίας, U _c	Maximum operating voltage, U _c	15 V	28 V	52 V	64 V
Μέγιστο ρεύμα λειτουργίας, I _L	Maximum operating current, I _L	1 A			
Μέγιστη συχνότητα σήματος, F	Maximum signal frequency, F	30 MHz			
Αντίσταση γραμμής (Εισόδου-Εξόδου), R	Series line resistance (input – output), R	2 Ω			
Χωρητικότητα γραμμής (Εισόδου-Εξόδου), C	Line capacitance (input – output), C	50 pF			
I _{imp} , D1 test, (10/350μs), 2P / 1P	I _{imp} , D1 test, (10/350μs), 2P / 1P	2,5 kA / 1,25 kA			
I _{imp} , D1 test, (10/350μs), 4P	I _{imp} , D1 test, (10/350μs), 4P	5 kA			
I _n , C2 test, (8/20μs), 2P / 1P	I _n , C2 test, (8/20μs), 2P / 1P	20 kA / 10 kA			
U _p , (σε 5kA) L – L & L – GND	U _p , (at 5 kA) L–L & L–GND	<42 V	<70 V	<140 V	<160 V
U _p , C3 (σε 1kV) L – L & L – GND	U _p , C3 (at 1 kV) L–L & L–GND	<21 V	<37 V	<69 V	<84 V
Χρόνος απόκρισης, t _A	Response time, t _A	1 ns			
Κύριο κύκλωμα	Main circuit	GDT + TVS			
Σύνδεση στο δίκτυο	Connection to network	Σε σειρά / In line			
Στάθμη προστασίας περιβλήματος	Protection level of housing	IP20			
Διαστάσεις ΠxYxB (mm)	Dimensions WxHxD	12x95x84,5 mm			
Θερμοκρασία λειτουργίας, θ	Operating temperature, θ	-40°C ÷ +80°C			
Σχετική υγρασία	Relative humidity	5% ÷ 95%			
Υποδοχή ακροδεκτών	Maximum conductor for terminal	0,75 – 4 mm ²			
Ροπή σύσφιξης	Conductor terminals tightening torque	1 Nm			
Στήριξη σε ράγα	Rail mounting	DIN-3 (TS-35/EN50022)			
Υλικό κατασκευής περιβλήματος	Housing material	Thermoplastic V–0			