

ΕΞΑΡΤΗΜΑΤΑ ΣΥΣΤΗΜΑΤΩΝ ΑΝΤΙΚΕΡΑΥΝΙΚΗΣ ΠΡΟΣΤΑΣΙΑΣ ΚΑΙ ΓΕΙΩΣΗΣ

ΤΕΧΝΙΚΑ ΧΑΡΑΚΤΗΡΙΣΤΙΚΑ ΕΞΑΡΤΗΜΑΤΟΣ

Κωδικός: 62 04 131

Ed.03/2021

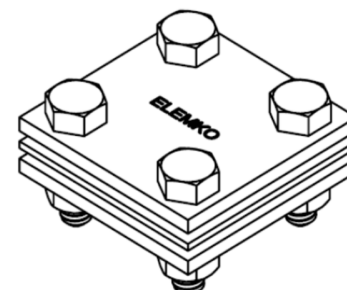
Περιγραφή: Σφιγκτήρας St/tZn για ταινίες πλάτους έως 30 mm με ανοξείδωτες βίδες

Εφαρμογές

Σφιγκτήρας για σύνδεση αγωγών μορφής ταινίας, για χρήση σε συλλεκτήριο σύστημα, αγωγούς καθόδου και συστήματα γείωσης.

Κατηγοριοποίηση σύμφωνα με το πρότυπο ΕΛΟΤ IEC EN 62561-1

- Βαρέως τύπου (Heavy duty – 100 kA)
- Γενικής χρήσης
- Σχεδιασμένος για χρήση, όπου μπορεί να υπάρξουν στατικά φορτία
- Μη μόνιμη σύνδεση



Περιγραφή εξαρτήματος

Υλικό κατασκευής	Χάλυβας επιψευδαργυρωμένος εν θερμώ (St/tZn)
Περιγραφή	Αποτελείται από δύο εξωτερικά πλακίδια διαστάσεων 60x60 mm και ένα ενδιάμεσο.
Βίδες / περικόχλια	M8x30 mm ανοξείδωτες (V2A) βίδες με εξάγωνη κεφαλή M8 ανοξείδωτα (V2A) περικόχλια

Οδηγίες εγκατάστασης

Διαστάσεις ταινίας	20–30 mm πλάτος & έως 5 mm πάχος
Συνδεσμολογία	Διασταύρωση (B1) Παράλληλη (B2)
Θέση εγκατάστασης	Σε εξωτερικό χώρο, εντός εδάφους, εντός σκυροδέματος
Επιτρεπτή σύνδεση σε εξωτερικό χώρο με	Al, ανοξείδωτο χάλυβα (SSt), St/tZn
Επιτρεπτή σύνδεση εντός εδάφους με	Ανοξείδωτο χάλυβα (SSt), St/tZn
Επιτρεπτή σύνδεση εντός σκυροδέματος με	Cu, Cu/eSn, ανοξείδωτο χάλυβα (SSt), St/tZn
Ροπή σύσφιξης	13 Nm

Δοκιμές σύμφωνα με το πρότυπο ΕΛΟΤ IEC EN 62561-1

Το εξάρτημα έχει περάσει με επιτυχία τις δοκιμές που απαιτεί το πρότυπο: ΕΛΟΤ IEC EN 62561-1 “Lightning protection system components (LPSC) – Part 1 : Requirements for connection components”.

Οι δοκιμές πραγματοποιήθηκαν στο εργαστήριο κεραυνικών ρευμάτων – τάσεων της ΕΛΕΜΚΟ ΑΒΕΕ (διαπιστευμένο σύμφωνα με το πρότυπο ISO 17025). Αριθμός δελτίου αποτελεσμάτων δοκιμών : **30851**

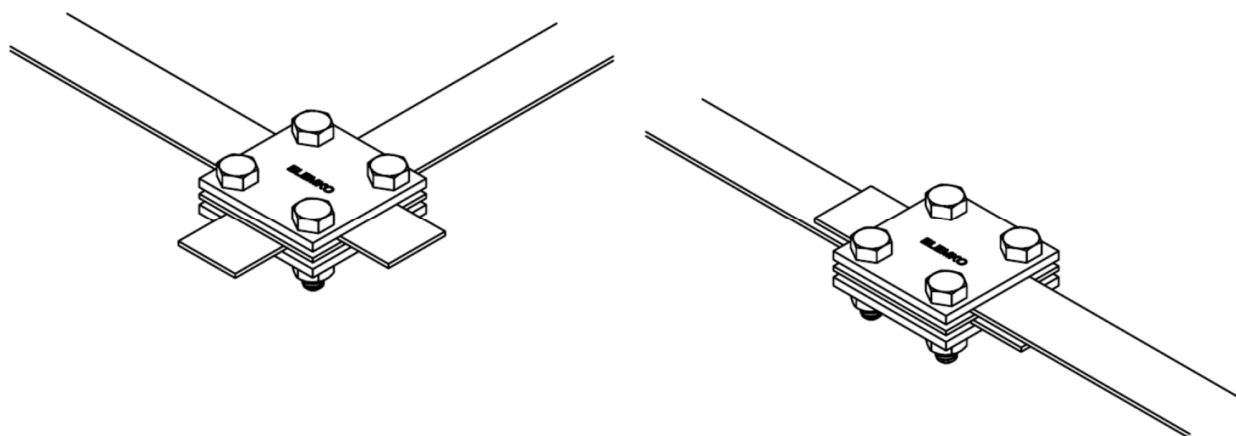
Διαχείριση Ποιότητας, Περιβάλλοντος και Ασφάλειας

- ISO 9001
- ISO 14001
- OHSAS 18001

Χώρα προέλευσης

Ελλάδα

Μονάδα: Τεμάχιο / Συσκευασία: 20 τεμάχια



Διατηρούμε το δικαίωμα να επιφέρουμε αλλαγές στο εξάρτημα, στα πλαίσια βελτίωσης για την καλύτερη λειτουργία.