

ΕΞΑΡΤΗΜΑΤΑ ΣΥΣΤΗΜΑΤΩΝ ΑΝΤΙΚΕΡΑΥΝΙΚΗΣ ΠΡΟΣΤΑΣΙΑΣ ΚΑΙ ΓΕΙΩΣΗΣ

ΤΕΧΝΙΚΑ ΧΑΡΑΚΤΗΡΙΣΤΙΚΑ ΕΞΑΡΤΗΜΑΤΟΣ

Κωδικός: 62 22 112 (χαλκός) / 62 22 113 (επικασσιτερωμένος χαλκός)

Ed.03/2021

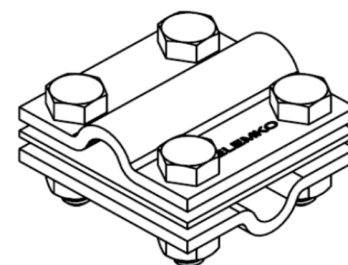
Περιγραφή: Σφιγκτήρας για αγωγούς Ø12–14 mm

Εφαρμογές

Σφιγκτήρας για σύνδεση στρογγυλών ράβδων ή πολύκλωνων αγωγών, για χρήση σε συλλεκτήριο σύστημα, αγωγούς καθόδου και συστήματα γείωσης.

Κατηγοριοποίηση σύμφωνα με το πρότυπο ΕΛΟΤ IEC EN 62561-1

- Βαρέως τύπου (Heavy duty – 100 kA)
- Γενικής χρήσης
- Σχεδιασμένος για χρήση, όπου μπορεί να υπάρξουν στατικά φορτία
- Μη μόνιμη σύνδεση



Περιγραφή εξαρτήματος

Υλικό κατασκευής	Χαλκός (Cu) ή επικασσιτερωμένος χαλκός (Cu/eSn)
Περιγραφή	Αποτελείται από δύο εξωτερικά πλακίδια διαστάσεων 60x60 mm και ένα ενδιάμεσο.
Βίδες / περικόχλια	M8x30 mm ανοξείδωτες βίδες (V2A) με εξάγωνη κεφαλή. M8 ανοξείδωτα περικόχλια (V2A).

Οδηγίες εγκατάστασης

Διαστάσεις αγωγών	Ø12–14 mm ράβδος (95–120 mm ² πολύκλωνος αγωγός)
Συνδεσμολογία	Διασταύρωση (B1) Παράλληλη (B2)
Θέση εγκατάστασης	Σε εξωτερικό χώρο, εντός εδάφους, εντός σκυροδέματος
Επιτρεπτή σύνδεση σε εξωτερικό χώρο με	Cu, Cu/eSn, ανοξείδωτο χάλυβα (SSt), St/eCu, St/tZn*
Επιτρεπτή σύνδεση εντός εδάφους με	Cu, Cu/eSn, ανοξείδωτο χάλυβα (SSt), St/eCu
Επιτρεπτή σύνδεση εντός σκυροδέματος με	Cu, Cu/eSn, ανοξείδωτο χάλυβα (SSt), St/eCu, St/tZn
Ροπή σύσφιξης	13 Nm

Πρότυπο ΕΛΟΤ IEC EN 62561-1

Το εξάρτημα ικανοποιεί τις απαιτήσεις του προτύπου: ΕΛΟΤ IEC EN 62561-1 “Lightning protection system components (LPSC) – Part 1 : Requirements for connection components”.

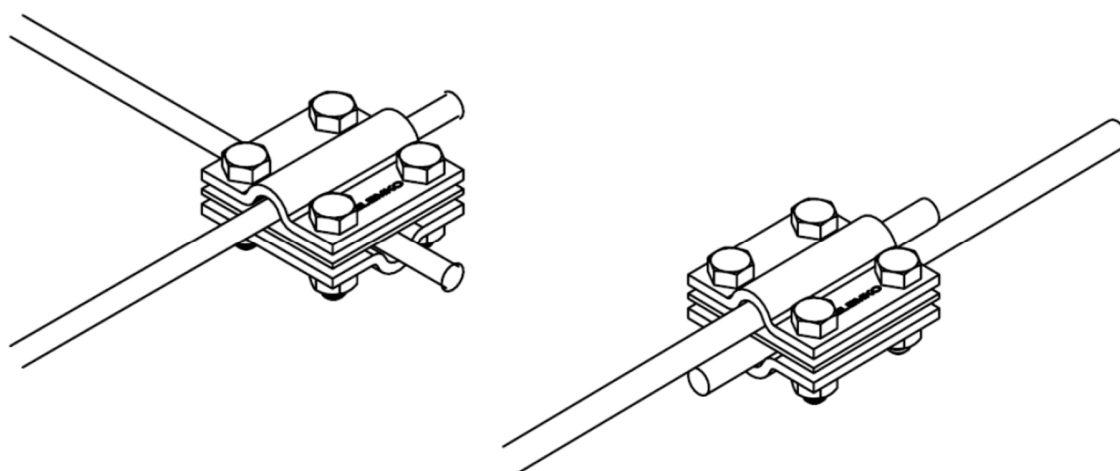
Διαχείριση Ποιότητας, Περιβάλλοντος και Ασφάλειας

- ISO 9001
- ISO 14001
- OHSAS 18001

Χώρα προέλευσης

Ελλάδα

Μονάδα: Τεμάχιο / Συσκευασία: 20 τεμάχια



* Μόνο ο επικασσιτερωμένος σφιγκτήρας

Διατηρούμε το δικαίωμα να επιφέρουμε αλλαγές στο εξάρτημα, στα πλαίσια βελτίωσης για την καλύτερη λειτουργία.