

ΕΞΑΡΤΗΜΑΤΑ ΣΥΣΤΗΜΑΤΩΝ ΑΝΤΙΚΕΡΑΥΝΙΚΗΣ ΠΡΟΣΤΑΣΙΑΣ ΚΑΙ ΓΕΙΩΣΗΣ

ΤΕΧΝΙΚΑ ΧΑΡΑΚΤΗΡΙΣΤΙΚΑ ΕΞΑΡΤΗΜΑΤΟΣ

Κωδικός: 61 41 300

Ed.03/2021

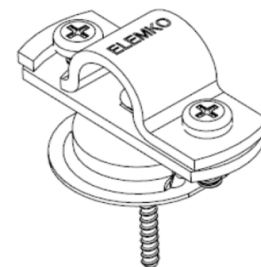
Περιγραφή: Στήριγμα από αλουμίνιο ακίδας – προστατευτικού αγωγού Ø16 mm

Εφαρμογές

Κατάλληλο για τη στήριξη στρογγυλής ράβδου σε σκυρόδεμα, ή τούβλο. Για χρήση σε συλλεκτήριες ακίδες και αγωγούς καθόδου (προστατευτικοί αγωγοί).

Κατηγοριοποίηση σύμφωνα με το πρότυπο ΕΛΟΤ IEC EN 62561-4

- Μεταλλικό
- Με βίδες
- Σχεδιασμένο να συσφίγγει τον αγωγό και ταυτόχρονα να επιτρέπει τη διαμήκη κίνησή του.



Περιγραφή εξαρτήματος

Υλικό κατασκευής	Στήριγμα: Αλουμίνιο (Al) Αποστάσης: Ανοξείδωτος χάλυβας (SSt)
Βίδες	2 M6x16 mm ανοξείδωτες βίδες (V2A) 1 ανοξείδωτη ξυλόβιδα
Αντοχή σε φορτία (σύμφωνα με το ΕΛΟΤ IEC EN 62561-4)	Πλευρικό φορτίο: 200 N Διαμήκες φορτίο: 50 N
Οδηγίες εγκατάστασης	
Διαστάσεις ράβδου	Ø16 mm
Επιτρεπτή σύνδεση με ράβδο από	Al, ανοξείδωτο χάλυβα (SSt), St/tZn
Ροπή σύσφιξης	3,5 Nm
Στερέωση σε σκυρόδεμα ή τούβλο	Μέσω της ξυλόβιδας που διαθέτει το στήριγμα και Ø8 UPAT (δεν περιλαμβάνεται)
Αποστάσεις μεταξύ στηριγμάτων	≤1000 mm

Δοκιμές σύμφωνα με το πρότυπο ΕΛΟΤ IEC EN 62561-4

Το εξάρτημα έχει περάσει με επιτυχία τις δοκιμές που απαιτεί το πρότυπο: ΕΛΟΤ IEC EN 62561-4 "Lightning protection system components (LPSC) – Part 4 : Requirements for conductor fasteners".

Οι δοκιμές πραγματοποιήθηκαν στο εργαστήριο κεραυνικών ρευμάτων – τάσεων της ΕΛΕΜΚΟ ΑΒΕΕ (διαπιστευμένο σύμφωνα με το πρότυπο ISO 17025). Αριθμός δελτίου αποτελεσμάτων δοκιμών : **31107**

Διαχείριση Ποιότητας, Περιβάλλοντος και Ασφάλειας

- ISO 9001
- ISO 14001
- OHSAS 18001

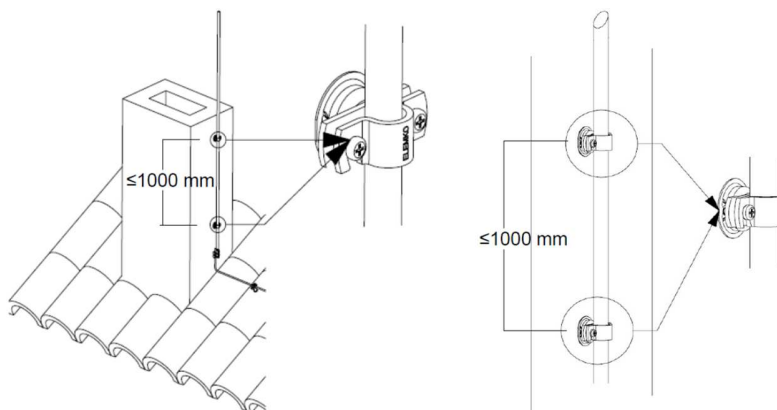
Χώρα προέλευσης

Ελλάδα

Προαιρετικά εξαρτήματα¹⁾

Ροδέλα στεγανοποίησης από PVC, κωδικός ΕΛΕΜΚΟ 61 03 201

Μονάδα: Τεμάχιο / Συσκευασία: 50 τεμάχια



¹⁾ Δείτε σχετικό φύλλο τεχνικών χαρακτηριστικών

Διατηρούμε το δικαίωμα να επιφέρουμε αλλαγές στο εξάρτημα, στα πλαίσια βελτίωσης για την καλύτερη λειτουργία.