

ΕΞΑΡΤΗΜΑΤΑ ΣΥΣΤΗΜΑΤΩΝ ΑΝΤΙΚΕΡΑΥΝΙΚΗΣ ΠΡΟΣΤΑΣΙΑΣ ΚΑΙ ΓΕΙΩΣΗΣ ΤΕΧΝΙΚΑ ΧΑΡΑΚΤΗΡΙΣΤΙΚΑ ΕΞΑΡΤΗΜΑΤΟΣ

Κωδικός: 64 61 335
Ed.02/2021
Περιγραφή: Ταινία διαστάσεων 30x3,5 mm από ανοξείδωτο χάλυβα (SSt – grade V2A)

Εφαρμογές

Αγωγός μορφής ταινίας από ανοξείδωτο χάλυβα (SSt), για χρήση ως συλλεκτήριος αγωγός, αγωγός καθόδου και ως αγωγός γείωσης.

Τεχνικά χαρακτηριστικά

Πλάτος	30 mm
Πάχος	3,5 mm
Διατομή	105 mm ²
Υλικό κατασκευής	Ανοξείδωτος χάλυβας (SSt – V2A)
Ειδική ηλεκτρική αντίσταση	≤0,80 μΩm
Εφελκυσμός (όριο αντοχής)	350 – 770 N/mm ²



Οδηγίες εγκατάστασης

Θέση εγκατάστασης	Σε εξωτερικό χώρο, εντός εδάφους*, εντός σκυροδέματος * Ακατάλληλος για αναερόβια εδάφη (π.χ. αργιλώδη)
Επιτρεπτή σύνδεση σε εξωτερικό χώρο με	Al, Cu, κράμα χαλκού (Cu-A), Cu/eSn, SSt, St/eCu, St/tZn
Επιτρεπτή σύνδεση εντός εδάφους με	Cu, κράμα χαλκού (Cu-A), Cu/eSn, SSt, St/eCu, St/tZn (St/tZn όχι ταυτόχρονα με Cu, Cu/eSn, St/eCu)
Επιτρεπτή σύνδεση εντός σκυροδέματος με	Cu, κράμα χαλκού (Cu-A), Cu/eSn, SSt, St/eCu, St/tZn

Δοκιμές σύμφωνα με το πρότυπο ΕΛΟΤ IEC EN 62561-2

Το εξάρτημα έχει περάσει με επιτυχία τις δοκιμές που απαιτεί το πρότυπο: ΕΛΟΤ IEC EN 62561-2 "Lightning protection system components (LPSC) – Part 2 : Requirements for conductors and earth electrodes".

Οι δοκιμές πραγματοποιήθηκαν στο εργαστήριο κεραυνικών ρευμάτων – τάσεων της ΕΛΕΜΚΟ ΑΒΕΕ (διαπιστευμένο σύμφωνα με το πρότυπο ISO 17025). Αριθμός δελτίου αποτελεσμάτων δοκιμών : **30797**

Διαχείριση Ποιότητας, Περιβάλλοντος και Ασφάλειας

- ISO 9001
- ISO 14001
- OHSAS 18001

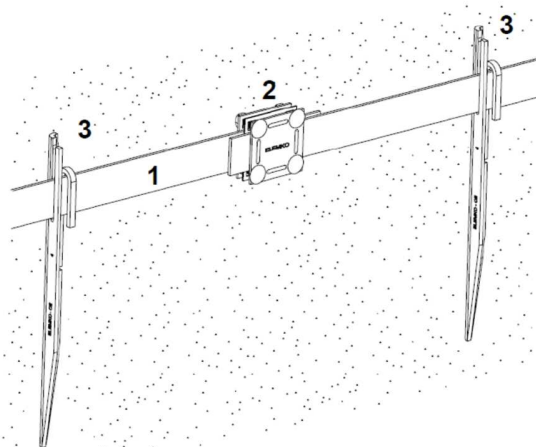
Χώρα προέλευσης

Ελλάδα

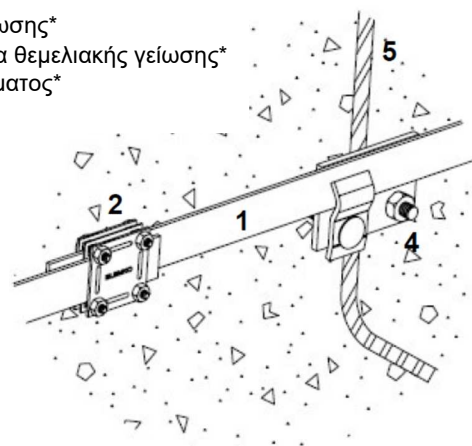
Απαιτούμενα εξαρτήματα¹⁾

Σφιγκτήρες (π.χ. 6261833), στήριγμα-σφιγκτήρες θεμελιακής γείωσης (π.χ 6201000), στήριγματα (π.χ. 6103025).

Μονάδα: Μέτρο / Συσκευασία: 58 m περίπου / 0,865 kg/m



1. Αγωγός μορφής ταινίας
 2. Σφιγκτήρας*
 3. Στήριγμα ταινίας γείωσης*
 4. Σφιγκτήρας-στήριγμα θεμελιακής γείωσης*
 5. Οπλισμός σκυροδέματος*
- * Δεν περιλαμβάνονται.



Τυπικές εφαρμογές του αγωγού μορφής ταινίας

¹⁾ Δείτε σχετικά φύλλα τεχνικών χαρακτηριστικών.

Διατηρούμε το δικαίωμα να επιφέρουμε αλλαγές στο εξάρτημα, στα πλαίσια βελτίωσης για την καλύτερη λειτουργία.