

ΕΞΑΡΤΗΜΑΤΑ ΣΥΣΤΗΜΑΤΩΝ ΑΝΤΙΚΕΡΑΥΝΙΚΗΣ ΠΡΟΣΤΑΣΙΑΣ ΚΑΙ ΓΕΙΩΣΗΣ

ΤΕΧΝΙΚΑ ΧΑΡΑΚΤΗΡΙΣΤΙΚΑ ΕΞΑΡΤΗΜΑΤΟΣ

Κωδικός: 65 40 001
Ed.04/2023
Περιγραφή: Άνω τερματισμός καλωδίου ελεγχόμενης διέλευσης κεραυνικού ρεύματος, LCCC

Εφαρμογές

Ακροδέκτης τερματισμού καλωδίου LCCC (κωδικός ΕΛΕΜΚΟ 64 48 050), για τη σύνδεση με τη συλλεκτήρια ακίδα.

Κατηγοριοποίηση σύμφωνα με το πρότυπο ΕΛΟΤ ΙΕC EN 62561-1

- Βαρέως τύπου (Heavy duty – 100 kA)
- Γενικής χρήσης
- Δεν προορίζεται για χρήση όπου μπορεί να υπάρξουν στατικά φορτία
- Μη μόνιμη σύνδεση

Περιγραφή εξαρτήματος

Υλικό κατασκευής Αλουμίνιο (Al)

Βίδες / περικόχλια M8x16 mm ανοξείδωτες βίδες (V2A) αλλεν.

Οδηγίες εγκατάστασης

Σύνδεση με

- Καλώδιο LCCC (κωδικός ΕΛΕΜΚΟ 64 48 050).
- Συλλεκτήρια ακίδα με υποδοχή για Ø10mm αγωγό.

Συνδεσμολογία Παράλληλη (B2)

Θέση εγκατάστασης Σε εξωτερικό χώρο

Επιτρεπτή σύνδεση με Al, ανοξείδωτο χάλυβα (SSt), St/tZn

Ροπή σύσφιξης 10 Nm (με χρήση κόλας σπειρωμάτων)

Πρότυπο ΕΛΟΤ ΙΕC EN 62561-1

Το εξάρτημα ικανοποιεί τις απαιτήσεις του προτύπου: ΕΛΟΤ ΙΕC EN 62561-1 "Lightning protection system components (LPSC) – Part 1 : Requirements for connection components".

Διαχείριση Ποιότητας, Περιβάλλοντος και Ασφάλειας

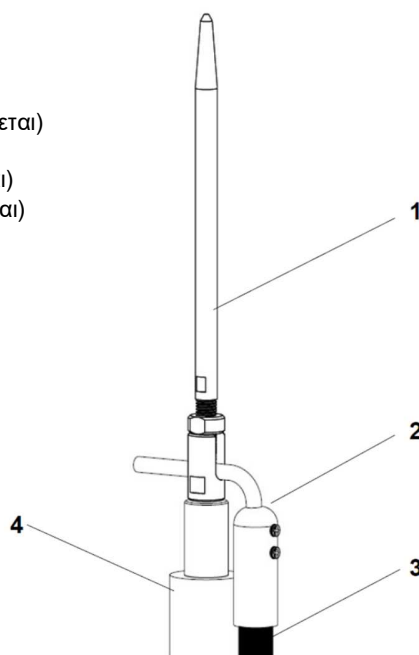
- ISO 9001
- ISO 14001
- OHSAS 18001

Χώρα προέλευσης

Ελλάδα

Μονάδα: Τεμάχιο / Συσκευασία: 1 τεμάχιο

1. Συλλεκτήρια ακίδα (δεν περιλαμβάνεται)
2. Ακροδέκτης τερματισμού
3. Καλώδιο LCCC (δεν περιλαμβάνεται)
4. Μονωτικός ιστός (δεν περιλαμβάνεται)



Διατηρούμε το δικαίωμα να επιφέρουμε αλλαγές στο εξάρτημα, στα πλαίσια βελτίωσης για την καλύτερη λειτουργία.