

ΕΞΑΡΤΗΜΑΤΑ ΣΥΣΤΗΜΑΤΩΝ ΑΝΤΙΚΕΡΑΥΝΙΚΗΣ ΠΡΟΣΤΑΣΙΑΣ ΚΑΙ ΓΕΙΩΣΗΣ ΤΕΧΝΙΚΑ ΧΑΡΑΚΤΗΡΙΣΤΙΚΑ ΕΞΑΡΤΗΜΑΤΟΣ

Κωδικός: 65 40 002
Ed.04/2023
Περιγραφή: Κάτω τερματισμός καλωδίου ελεγχόμενης διέλευσης κεραυνικού ρεύματος, LCCC
Σελ. 1 από 2

Εφαρμογές

Ακροδέκτης τερματισμού καλωδίου LCCC (κωδικός ΕΛΕΜΚΟ 64 48 050), για τη σύνδεση με το υπόλοιπο Σύστημα Αντικεραυνικής Προστασίας.

Κατηγοριοποίηση σύμφωνα με το πρότυπο

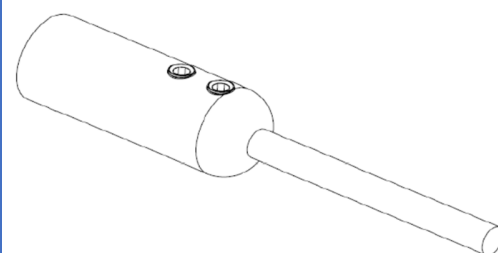
ΕΛΟΤ ΙΕC EN 62561-1

- Βαρέως τύπου (Heavy duty – 100 kA)
- Γενικής χρήσης
- Δεν προορίζεται για χρήση όπου μπορεί να υπάρξουν στατικά φορτία
- Μη μόνιμη σύνδεση

Περιγραφή εξαρτήματος

Υλικό κατασκευής Αλουμίνιο (Al)

Βίδες / περικόχλια M8x16 mm ανοξείδωτες βίδες (V2A) αλλεν.



Οδηγίες εγκατάστασης

Σύνδεση με	<ul style="list-style-type: none"> • Καλώδιο LCCC (κωδικός ΕΛΕΜΚΟ 64 48 050). • Σφιγκτήρας για Ø10 mm αγωγό.
Συνδεσμολογία	Διασταύρωση (B1) Παράλληλη (B2)
Θέση εγκατάστασης	Σε εξωτερικό χώρο
Επιτρεπτή σύνδεση με	Al, ανοξείδωτο χάλυβα (SSt), St/tZn
Ροπή σύσφιξης	10 Nm (με χρήση κόλας σπειρωμάτων)

Πρότυπο ΕΛΟΤ ΙΕC EN 62561-1

Το εξάρτημα ικανοποιεί τις απαιτήσεις του προτύπου: ΕΛΟΤ ΙΕC EN 62561-1 "Lightning protection system components (LPSC) – Part 1 : Requirements for connection components".

Διαχείριση Ποιότητας, Περιβάλλοντος και Ασφάλειας

- ISO 9001
- ISO 14001
- OHSAS 18001

Χώρα προέλευσης

Ελλάδα

Μονάδα: Τεμάχιο / Συσκευασία: 1 τεμάχιο

Στη συνέχεια παρουσιάζεται τυπική εφαρμογή του ακροδέκτη.

Διατηρούμε το δικαίωμα να επιφέρουμε αλλαγές στο εξάρτημα, στα πλαίσια βελτίωσης για την καλύτερη λειτουργία.

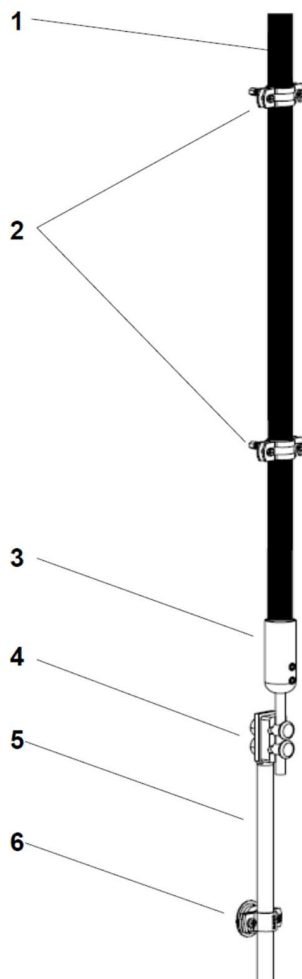
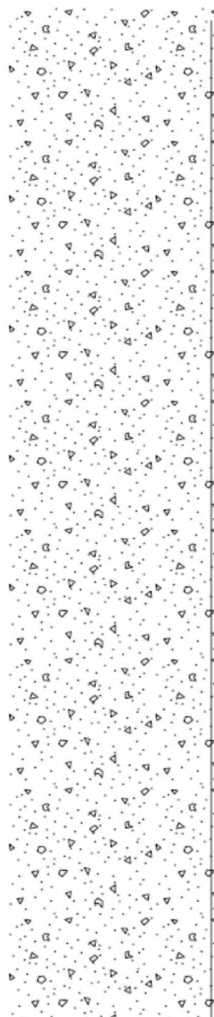
ΕΞΑΡΤΗΜΑΤΑ ΣΥΣΤΗΜΑΤΩΝ ΑΝΤΙΚΕΡΑΥΝΙΚΗΣ ΠΡΟΣΤΑΣΙΑΣ ΚΑΙ ΓΕΙΩΣΗΣ ΤΕΧΝΙΚΑ ΧΑΡΑΚΤΗΡΙΣΤΙΚΑ ΕΞΑΡΤΗΜΑΤΟΣ

Κωδικός: 65 40 002

Ed.04/2023

Περιγραφή: Κάτω τερματισμός καλωδίου ελεγχόμενης διέλευσης κεραυνικού ρεύματος, LCCC

Σελ. 2 από 2



1. Καλώδιο LCCC (δεν περιλαμβάνεται)
2. Στήριγμα καλωδίου (δεν περιλαμβάνονται)
3. Ακροδέκτης τερματισμού
4. Διπλός σφικτήρας (δεν περιλαμβάνεται)
5. Προστατευτικός αγωγός (δεν περιλαμβάνεται)
6. Στήριγμα προστατευτικού αγωγού (δεν περιλαμβάνεται)