

## ΕΞΑΡΤΗΜΑΤΑ ΣΥΣΤΗΜΑΤΩΝ ΑΝΤΙΚΕΡΑΥΝΙΚΗΣ ΠΡΟΣΤΑΣΙΑΣ ΚΑΙ ΓΕΙΩΣΗΣ ΤΕΧΝΙΚΑ ΧΑΡΑΚΤΗΡΙΣΤΙΚΑ ΕΞΑΡΤΗΜΑΤΟΣ

**Κωδικός: 62 61 830**
**Ed.05/2023**
**Περιγραφή: Ανοξειδωτος σφιγκτήρας σύνδεσης αγωγού Ø8-10mm / ταινίας πλάτους έως 30 mm**

### Εφαρμογές

Σφιγκτήρας για σύνδεση στρογγυλού ή πολύκλωνου αγωγού με αγωγό μορφής ταινίας, για χρήση σε συλλεκτήριο σύστημα, αγωγούς καθόδου και συστήματα γείωσης.



### Κατηγοριοποίηση σύμφωνα με το πρότυπο ΕΛΟΤ ΙΕC EN 62561-1

- Βαρέως τύπου (Heavy duty – 100 kA)
- Γενικής χρήσης
- Σχεδιασμένος για χρήση, όπου μπορεί να υπάρξουν στατικά φορτία
- Μη μόνιμη σύνδεση
- Αντοχή σε βραχυκύκλωμα: 15 kA για 1 sec (δεν απαιτείται από το 62561-1)

### Περιγραφή εξαρτήματος

Υλικό κατασκευής	Ανοξειδωτος χάλυβας (SSSt grade V2A)
Περιγραφή	Αποτελείται από δύο πλακίδια διαστάσεων 50x50 mm.
Βίδες / περικόχλια	M6x25 mm ανοξειδωτες καρόβιδες (V2A). M6 ανοξειδωτα περικόχλια (V2A).

### Οδηγίες εγκατάστασης

Διαστάσεις αγωγού κυκλικής διατομής	Ø8–10 mm (50–70 mm <sup>2</sup> )
Διαστάσεις ταινίας	20–30 mm πλάτος & έως 5 mm πάχος
Συνδεσμολογία	Διασταύρωση (B1) Παράλληλη (B2)
Θέση εγκατάστασης	Σε εξωτερικό χώρο, εντός εδάφους, εντός σκυροδέματος
Επιτρεπτή σύνδεση σε εξωτερικό χώρο με	Al, Cu, Cu/eSn, ανοξειδωτο χάλυβα (SSSt), St/eCu, St/tZn (Al & St/tZn όχι μαζί με Cu, St/eCu)
Επιτρεπτή σύνδεση εντός εδάφους με	Cu, Cu/eSn, ανοξειδωτο χάλυβα (SSSt), St/eCu, St/tZn (St/tZn όχι μαζί με Cu, Cu/eSn, St/eCu)
Επιτρεπτή σύνδεση εντός σκυροδέματος με	Cu, Cu/eSn, ανοξειδωτο χάλυβα (SSSt), St/eCu, St/tZn
Ροπή σύσφιξης	9 Nm

### Δοκιμές σύμφωνα με το πρότυπο ΕΛΟΤ ΙΕC EN 62561-1

Το εξάρτημα έχει περάσει με επιτυχία τις δοκιμές που απαιτεί το πρότυπο: ΕΛΟΤ ΙΕC EN 62561-1 “Lightning protection system components (LPSC) – Part 1 : Requirements for connection components”.

Οι δοκιμές πραγματοποιήθηκαν στο εργαστήριο κεραυνικών ρευμάτων – τάσεων της ΕΛΕΜΚΟ ΑΒΕΕ (διαπιστευμένο σύμφωνα με το πρότυπο ISO 17025). Αριθμός δελτίου αποτελεσμάτων δοκιμών : **30752**

Το εξάρτημα έχει περάσει με επιτυχία δοκιμές αντοχής σε βραχυκύκλωμα.

Αριθμός δελτίου αποτελεσμάτων δοκιμών : **1405-22-ΔΚΚ-11**

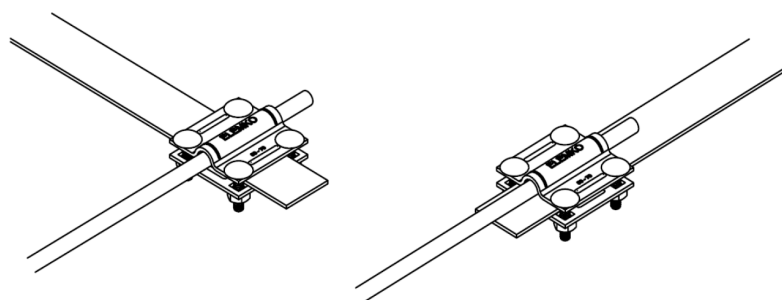
### Διαχείριση Ποιότητας, Περιβάλλοντος και Ασφάλειας

- ISO 9001
- ISO 14001
- OHSAS 18001

### Χώρα προέλευσης

Ελλάδα

**Μονάδα: Τεμάχιο / Συσκευασία: 25 τεμάχια**



Διατηρούμε το δικαίωμα να επιφέρουμε αλλαγές στο εξάρτημα, στα πλαίσια βελτίωσης για την καλύτερη λειτουργία.