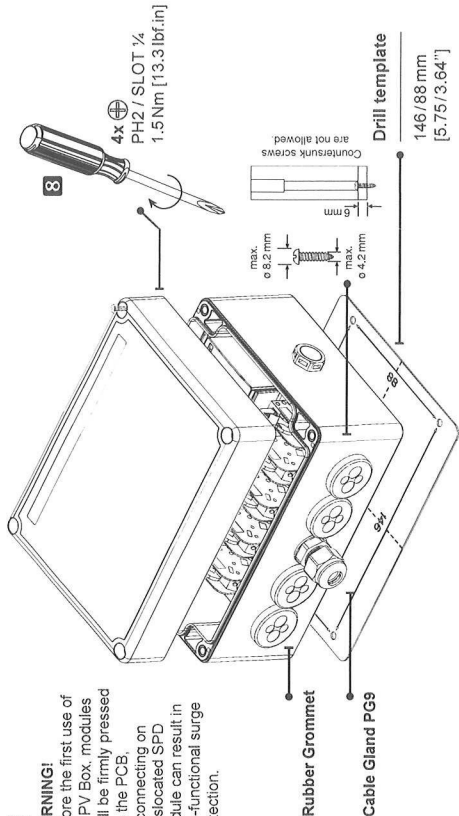


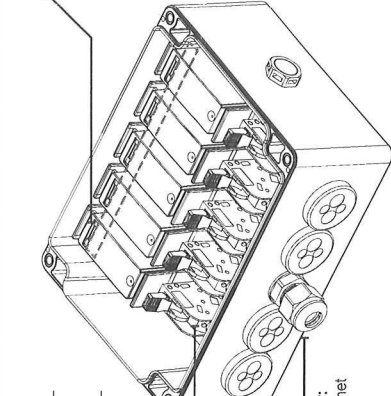
**Basic Installation**

**WARNING!**  
Before the first use of the PV Box, modules shall be firmly pressed into the PCB as connecting on a disassociated SPD module can result in non-functional surge protection.

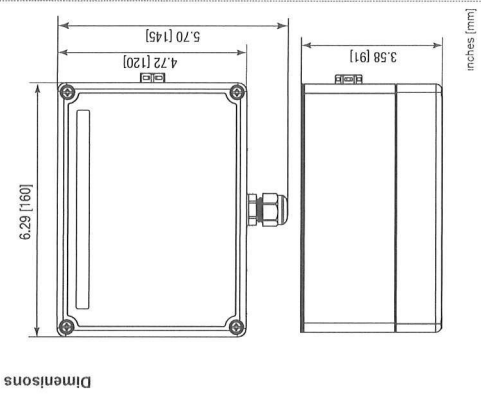


**Installation**

- 1 Conductor / Αγωγός  
Ø 0.2mm<sup>2</sup> - 16mm<sup>2</sup>
- 2 Conductors / Αγωγοί  
Ø 0.5mm<sup>2</sup> - 6mm<sup>2</sup>
- 3 Stranded / Πλοκώκλωσος  
PV cables μόνο με ακροδέκτη



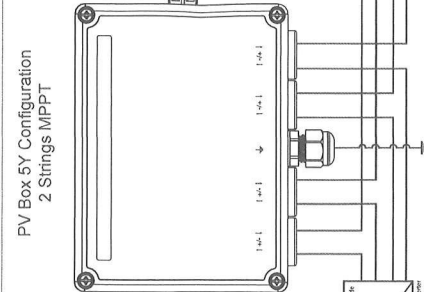
- Fault Indication / Σφάλμα**
- Green / Πράσινο OK
  - Not Green / Όχι Πράσινο
- Αντικατάσταση ολοκλήρου του PV Box  
Replace PV Box



**Τεχνικά Χαρακτηριστικά / Technical Characteristics**

Προϊόν / Product	PVTron BOX5YT2
U <sub>ENV</sub>	DC 1100V
I <sub>1</sub> (8/20)	20kA
I <sub>max</sub> (8/20)	40kA
I <sub>peak</sub> (8/20)	40kA
U <sub>p</sub>	< 4.2kV
I <sub>trip</sub>	9kA
I <sub>FE</sub>	AC/DC < 1mA / < 50µA
I <sub>trip</sub>	DC < 50µA
SPD Failure Mode	Open Circuit Failure Mode (OCFM)
Type of PV System	Αγεία / Γείαµένο Not earthed / earthed
Number of Strings per MPPT	2 [5Y]
Ta / RH	-40°C to +65°C [-40°F to +185°F] / 5%...95%
Εγκατάσταση σε / Mounting	Τοιχοποιία εσωτερικού ή εξωτερικού χώρου (µε τα καλώδια να ερεθίζονται από το κάτω µέρος) Wall - Indoor / Protected Outdoor Installation (with cables down, if possible protect the device from rain)
Υψόμετρο / Altitude (max)	4000m [13123ft]
IP	65

**Network connections**

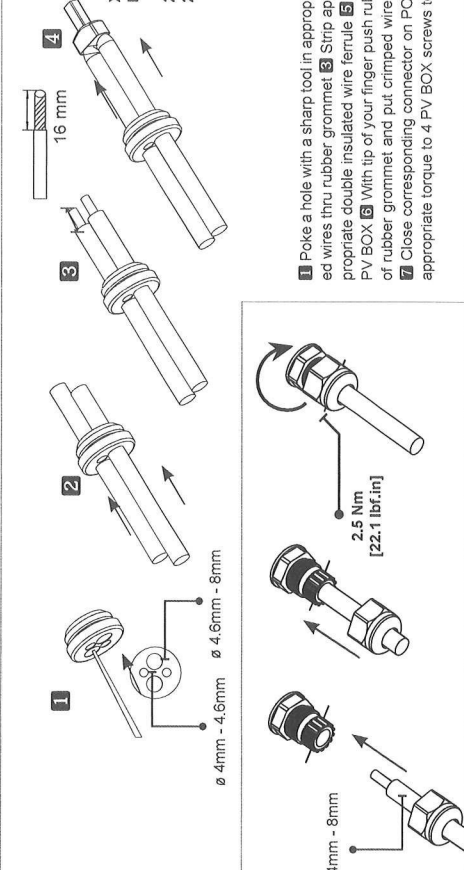


**Unearthed PV System**

+/-	min Ø 2.5mm <sup>2</sup>
PE	min Ø 6mm <sup>2</sup>

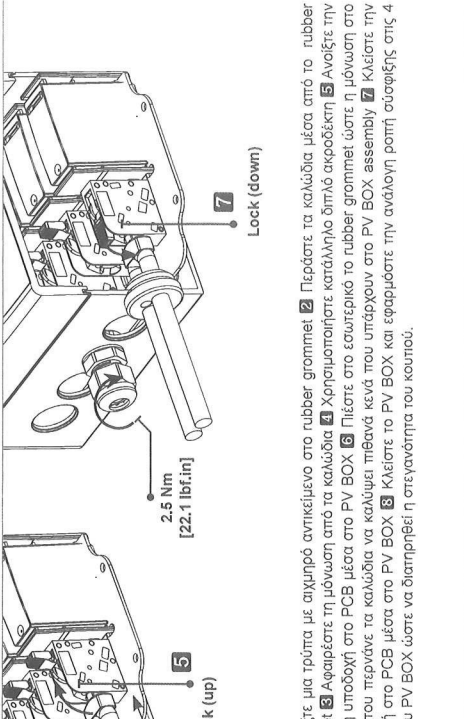
NOTE For earthed PV System the wiring is the same, without connecting (-) to PV box

**Connecting cables**



Χρήση διπλού ακροδέκτη / Double wire ferrule  
2 αγωγοί ίδιας διατομής / 2 conductor same x section

1 Poke a hole with a sharp tool in appropriate location on rubber grommet  
2 Put insulated wires thru rubber grommet  
3 Strip appropriate length of wire insulation  
4 Crimp appropriate double insulated wire ferrule  
5 Open corresponding connector on PCB inside PV BOX  
6 With tip of your finger push rubber grommet inside hole to assure proper seat of rubber grommet and put crimped wire and grommet assembly in PV BOX assembly  
7 Close corresponding connector on PCB inside PV BOX  
8 Close PV BOX and apply appropriate torque to 4 PV BOX screws to assure water seal.



1 Ανοίξτε μια τρύπα με τρύπα αντίκειµενο στο rubber grommet  
2 Περάστε τα καλώδια μέσα από το rubber grommet  
3 Αφαιρέστε τη µόνωση από τα καλώδια  
4 Χρησιμοποιήστε κατάλληλο διπλό ακροδέκτη  
5 Ανοίξτε την ανάλογη υποδοχή στο PCB μέσα στο PV BOX  
6 Πιέστε στο εσωτερικό το rubber grommet ώστε η µόνωση στο σηµείο που περνάνε τα καλώδια να καλύψει πλάνα κενά που υπάρχουν στο PV BOX assembly  
7 Κλείστε την υποδοχή στο PCB μέσα στο PV BOX  
8 Κλείστε το PV BOX και εφαρµοστείτε την ανάλογη ροπή σύσφιξης στις 4 βίδες του PV BOX ώστε να διατηρηθεί η στεγανότητα του κουτιού.



## INSTALLATION INSTRUCTIONS

2022 ©elemko • All rights reserved  
(510 B12 300) Rev.A

Information contained in this document is  
subject to change at any time without notice.



## PVTron BOX5YT2 SPD for Photovoltaic Systems

### Οδηγίες εγκατάστασης Installation Instructions

#### ENGLISH

Please read the following before installing  
your Surge Protective Device:

- Verify the system voltage and configuration on the label if it is appropriate for the application.
- Risk of Electric Shock – Installation and maintenance should be performed by qualified personnel only.
- Disconnect from energized circuits before installing or servicing.
- Safety rules and regulations applicable to all devices connected to power lines should always be followed. National standards and safety regulations must be followed.
- The external mechanical integrity of the device must be checked before installation. Products with visible damage should not be installed.
- Its use is only permitted within the limits shown and stated in these installation instructions. Opening or tampering with the device invalidates the warranty.
- Connecting leads shall be kept as short as possible, without loops.

#### ΕΛΛΗΝΙΚΑ

Παρακαλώ, διαβάστε τις ακόλουθες οδηγίες  
πριν από την εγκατάσταση του απαγωγού  
κρουστικών υπερτάσεων:

- Βεβαιωθείτε ότι τα τεχνικά χαρακτηριστικά της συσκευής που αναγράφονται στην ετικέτα είναι κατάλληλα για την εφαρμογή.
- Κίνδυνος ηλεκτροπληξίας - Η εγκατάσταση θα πρέπει να πραγματοποιείται μόνο από αδειούχο ηλεκτρολόγο.
- Αποσυνδέστε την παροχή ρεύματος πριν από την εγκατάσταση.
- Πρέπει να τηρούνται οι κανόνες και οι κανονισμοί ασφαλείας που ισχύουν για όλες τις συσκευές που συνδέονται με την παροχή ρεύματος. Η εγκατάσταση θα πρέπει να συμμορφώνεται με όλους τους εφαρμοστέμους εθνικούς κανονισμούς.
- Η εξωτερική μηχανική ακεραιότητα της συσκευής πρέπει να ελεγχθεί πριν από την εγκατάσταση. Τα προϊόντα με ορατή ζημία δε θα πρέπει να εγκαθίστανται.
- Η χρήση της συσκευής πρέπει να γίνεται σύμφωνα με τους περιορισμούς και τις προδιαγραφές που δίνονται στις οδηγίες εγκατάστασης. Το άνοιγμα του περιβλήματος ή αλλοίωση της συσκευής ακυρώνει την εγγύησή της.
- Το μήκος των ανών θα πρέπει να διατηρείται όσο το δυνατόν μικρότερο, αποφεύγοντας τη δημιουργία βρόγχων.