

ΕΞΑΡΤΗΜΑΤΑ ΣΥΣΤΗΜΑΤΩΝ ΑΝΤΙΚΕΡΑΥΝΙΚΗΣ ΠΡΟΣΤΑΣΙΑΣ ΚΑΙ ΓΕΙΩΣΗΣ ΤΕΧΝΙΚΑ ΧΑΡΑΚΤΗΡΙΣΤΙΚΑ ΕΞΑΡΤΗΜΑΤΟΣ

Κωδικός: 64 20 405 (χαλκός) / 64 22 405 (επικασσιτερωμένος χαλκός)

Ed.03/2021

Περιγραφή: Χάλκινη ταινία 40x5 mm

Εφαρμογές

Χάλκινη ή χάλκινη επικασσιτερωμένη ταινία για χρήση σε συστήματα γείωσης και ως αγωγός περιμετρικού ζυγού γείωσης.

Τεχνικά χαρακτηριστικά

Πλάτος	40 mm
Πάχος	5 mm
Διατομή	200 mm ²
Υλικό	Χαλκός (Cu) ή επικασσιτερωμένος χαλκός (Cu/eSn)
Ειδική ηλεκτρική αντίσταση	<0,018 μΩm
Εφελκυσμός (όριο αντοχής)	200 – 450 N/mm ²

Οδηγίες εγκατάστασης

Θέση εγκατάστασης	Σε εξωτερικό χώρο, εντός εδάφους, εντός σκυροδέματος
Επιτρεπτή σύνδεση σε εξωτερικό χώρο με	Cu, κράμα χαλκού (Cu-A), Cu/eSn, ανοξείδωτο χάλυβα (SSt), St/eCu
Επιτρεπτή σύνδεση εντός εδάφους με	Cu, κράμα χαλκού (Cu-A), Cu/eSn, ανοξείδωτο χάλυβα (SSt), St/eCu
Επιτρεπτή σύνδεση εντός σκυροδέματος με	Cu, κράμα χαλκού (Cu-A), Cu/eSn, ανοξείδωτος χάλυβας (SSt), St/eCu, St/tZn



Πρότυπο ΕΛΟΤ ΙΕC EN 62561-2

Το εξάρτημα ικανοποιεί τις απαιτήσεις του προτύπου: ΕΛΟΤ ΙΕC EN 62561-2 "Lightning protection system components (LPSC) – Part 2 : Requirements for conductors and earth electrodes".

Διαχείριση Ποιότητας, Περιβάλλοντος και Ασφάλειας

- ISO 9001
- ISO 14001
- OHSAS 18001

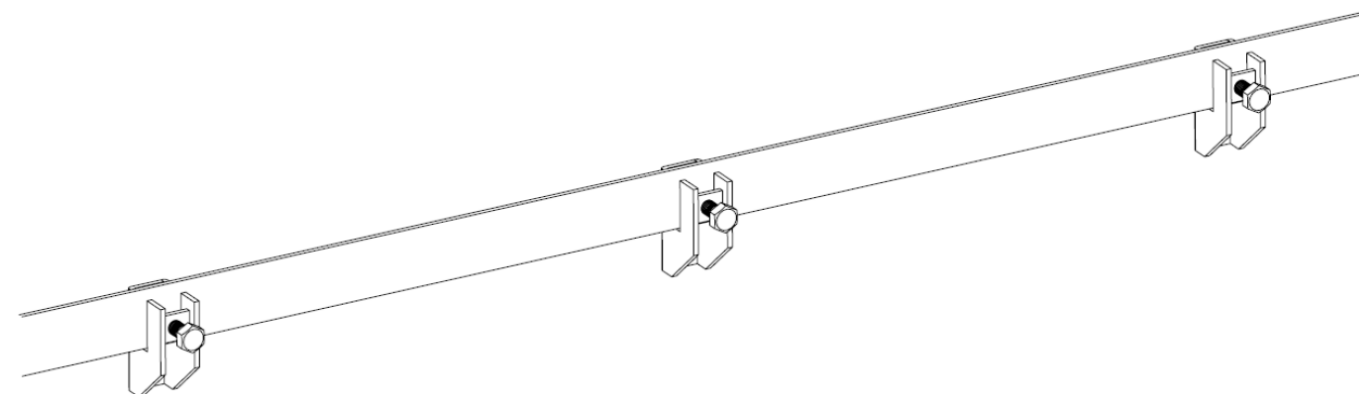
Χώρα προέλευσης

Ελλάδα

Απαιτούμενα εξαρτήματα

Σφικτήρες (πχ 6224040), στηρίγματα (πχ 6123005, 6121240)

Μονάδα: Μέτρο / Συσκευασία: 40 m περίπου / 1,778 kg/m



Διατηρούμε το δικαίωμα να επιφέρουμε αλλαγές στο εξάρτημα, στα πλαίσια βελτίωσης για την καλύτερη λειτουργία.